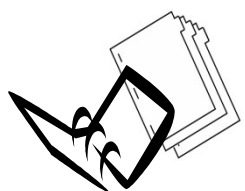
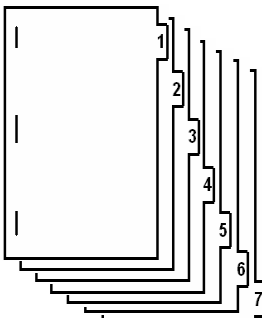


RECAUDOS DE TELEFONÍA LARGA DISTANCIA INTERNACIONAL

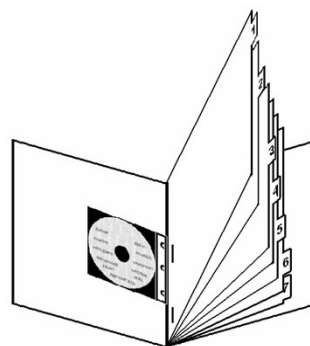
RECAUDOS QUE DEBERÁN CONSIGNAR LOS INTERESADOS EN OBTENER UNA HABILITACIÓN GENERAL CON EL ATRIBUTO DE TELEFONÍA LARGA DISTANCIA INTERNACIONAL.

<p>PROYECTO</p> <p>Los tomos deben ser consignados por separado (económico, legal y técnico para cada atributo) y debidamente empastado, adaptándolo al tamaño de la hoja en cuestión, letra tipo arial, tamaño 12, adicionalmente los mismos deben estar suscritos por él o los profesional (es) del área. Anexar al final de los tomos dos sobres que formen parte del empastado (tipo bolsillo), para el resguardo de los CD's y anexos correspondientes.</p>	
<p>ETIQUETAS</p> <p>Pueden ser elaboradas con hoja de papel bond recortada, cartulina, papel autoadhesivo o cualquier otro material, es importante destacar que los datos suministrados deben ser exclusivos del solicitante. La etiqueta que va en la parte central de la portada de cada proyecto debe contener los siguientes ítems:</p> <ul style="list-style-type: none">➤ Datos del solicitante (ver anexo B):<ul style="list-style-type: none">✓ Nombres y apellidos del solicitante o nombre de la sociedad mercantil, asociación o fundación.✓ Teléfonos y correo electrónico.➤ Tipo de trámite (ver anexo C).➤ Descripción breve del contenido del proyecto (frecuencia, canal, clase, zona de cobertura).➤ Atributos solicitados.➤ Número de la solicitud (dejar en blanco).	<p>-Datos del solicitante: _____ Nombre: _____ Teléfono: _____ Correo electrónico: _____</p> <p>-Tipo de trámite: _____</p> <p>-Descripción: Frecuencia, canal, clase: _____ Zona de Cobertura: _____</p> <p>-Atributos Solicitados: _____</p> <p>-Numero de la Solicitud: _____</p>
<p>INDICE</p> <p>Posterior a la portada, se debe desglosar una lista de las secciones debidamente foliadas en la parte superior derecha en el orden descrito en la Guía de recaudos de Radiodifusión Sonora y Televisión Abierta correspondiente para el atributo solicitado.</p> <p>SEPARADORES</p> <p>Deben ser hojas de papel bond, cartulina o cualquier material que sirva como separador, los cuales deben contener el nombre de la sección que antecede (en forma manuscrita legible o impresa) y colocada en la parte central del mismo.</p> <p>SECCIONES</p> <p>Cada sección del proyecto debe ser enumerada, y la información contenida en la misma debe mantener el orden descrito en la Guía de recaudos de Radiodifusión Sonora y Televisión Abierta correspondiente para el atributo solicitado.</p>	

DISCO COMPACTO (CD) U OTRO MEDIO.

La información correspondiente a los tomos legal, económico y técnico, deben ser consignados sin clave de seguridad o bloqueo para ser verificada, adicionalmente se deberán crear carpetas que contengan dicha información y que la misma corresponda de forma idéntica al formato impreso.

La información debe ser suministrada en hojas impresas y en formato digital, tipo .pdf, por medio de 2 discos compactos (CD) u otro medio por tomo, los cuales deberán estar debidamente identificados (**ver anexo D**) anexo al proyecto correspondiente en la contraportada en un sobre para evitar su extravío.



Es importante cumplir con el formato de presentación de los recaudos establecido en esta guía, ya que esto facilita la revisión de los mismos y en consecuencia evita demoras en la evaluación de la solicitud. La entrega de solicitudes con hojas sueltas puede generar el extravío de las mismas.

RECAUDOS LEGALES

EL PROYECTO LEGAL DEBERÁ ESTAR CERTIFICADO POR EL PROFESIONAL RESPONSABLE, DEBIDAMENTE REGISTRADO EN EL COLEGIO DE ABOGADOS DE VENEZUELA, FIRMADO Y CON SELLO HÚMEDO.

NOTA: Ficha de datos del abogado. Deberá anexarse posterior a la portada del proyecto, el mismo deberá estar anillado en el tomo correspondiente y contener la siguiente información bajo el formato presentado a continuación:

FICHA DE DATOS DEL ABOGADO	
Ítems	Datos
Nombre(s):	
Apellido(s):	
Nro. de Cédula de Identidad:	
Nro. RIF personal:	
Nro. INPREABOGADO:	
Teléfono de contacto:	
Correo electrónico de contacto:	
Firma:	

A) EL INTERESADO EN LA OBTENCIÓN DE LA HABILITACIÓN GENERAL CON EL ATRIBUTO DE TELEFONÍA DE LARGA DISTANCIA INTERNACIONAL DEBERÁ PRESENTAR LOS SIGUIENTES RECAUDOS:

1. Solicitud formal de otorgamiento de la Habilitación General con el atributo de Telefonía de Larga Distancia Internacional, con timbres fiscales, a excepción de las personas jurídicas públicas, quienes podrán presentar la solicitud de otorgamiento con el membrete o logotipo, y sello del organismo respectivo. Dicha solicitud deberá estar suscrita por el interesado o su representante legal, con indicación expresa de su nombre, profesión y número de cédula de identidad o pasaporte y domicilio, así como de la dirección del lugar y los teléfonos donde

deban realizarse las notificaciones y, de ser el caso, las direcciones de correo electrónico disponibles para efectuarlas. Tal solicitud deberá hacer mención expresa de lo siguiente: **(ANEXO L-1)**

- a. Declaración de la intención del interesado en la obtención de la Habilitación General, contentiva del atributo de Telefonía de Larga Distancia Internacional que estará incorporado a la habilitación, de conformidad con el proyecto técnico respectivo.
- b. Zona de cobertura.
- c. Modalidad bajo la cual se prestará el servicio de telecomunicaciones, de conformidad con lo dispuesto en el artículo 6 del Reglamento de la Ley Orgánica de Telecomunicaciones sobre Habilitaciones Administrativas y Concesiones de Uso y Explotación del Espectro Radioeléctrico.

Nota: Las Habilitaciones Administrativas Generales que se exploten bajo la modalidad sin fines de lucro, sólo podrán ser solicitadas por personas jurídicas sin fines de lucro que persigan la satisfacción de intereses generales, constituidas de conformidad con las leyes y demás normas aplicables.

- d. Indicar que el atributo se solicita para la prestación de servicios a terceros, de conformidad con el artículo 8 del Reglamento de la Ley Orgánica de Telecomunicaciones sobre Habilitaciones Administrativas y Concesiones de Uso y Explotación del Espectro Radioeléctrico.
2. Documento donde conste la designación del representante del interesado y su legitimidad para actuar en nombre del mismo, de conformidad con lo establecido en los artículos 25 y 26 de la Ley Orgánica de Procedimientos Administrativos, así como fotocopia legible de la cédula de identidad o del pasaporte del representante legal.
 3. Declaración jurada autenticada, suscrita por el interesado o su representante legalmente designado, por medio de la cual manifieste: **(ANEXOS L-2 Y L-3)**.
 - a. Que no empleará los equipos y redes de telecomunicaciones para fines distintos de los permitidos bajo el amparo del atributo de telefonía de larga distancia internacional.
 - b. Si alguna persona natural o jurídica vinculada a él presta o no el mismo servicio o servicios semejantes a los que se explotarán en caso de obtenerse la Habilitación General contentiva del atributo de Telefonía de Larga Distancia Internacional, de conformidad con lo establecido en la Ley Orgánica de Telecomunicaciones y la Ley para Promover y Proteger el Ejercicio de la Libre Competencia; debiendo señalar, en caso de que exista vinculación, el nombre del operador, el servicio de que se trate, la banda de operación y la localidad.

Nota: de acuerdo al artículo 15 de la Ley para Promover y Proteger el Ejercicio de la Libre Competencia, se entenderá como personas vinculadas entre sí a las siguientes:

1º Personas que tengan una participación del cincuenta por ciento (50%) o más del capital de la otra o ejerzan de cualquier otra forma el control sobre ella;

2º Las personas cuyo capital sea poseído en un cincuenta por ciento (50%) o más por las personas indicadas en el ordinal anterior, o que estén sometidas al control por parte de ellas; y

3º Las personas que, de alguna forma, estén sometidas al control de las personas que se señalan en los ordinales anteriores.

Parágrafo Único: se entiende por control a la posibilidad que tiene una persona para ejercer una influencia decisiva sobre las actividades de uno de los sujetos de aplicación de esta Ley, sea mediante el ejercicio de los derechos de propiedad o de uso de la totalidad o parte de los activos de éste, o mediante el ejercicio de derechos o contratos que permitan influir decisivamente sobre la composición, las deliberaciones o las decisiones de los órganos del mismo o sobre sus actividades”.

4. Copia simple a vista del original del Registro de Información Fiscal (RIF).

B) LAS PERSONAS NATURALES DEBERÁN PRESENTAR, ADEMÁS, EL SIGUIENTE RECAUDO:

1. Copia fotostática legible de la cédula de identidad o pasaporte del interesado.
2. Copia fotostática a vista del original del Registro de Información Fiscal (RIF) del interesado.

C) LAS PERSONAS JURÍDICAS DEBERÁN PRESENTAR, ADEMÁS, LOS SIGUIENTES RECAUDOS:

1. Copia fotostática legible del Documento Constitutivo y de los Estatutos de la sociedad.
2. Copia fotostática legible de las modificaciones efectuadas al Documento Constitutivo Estatutario de la sociedad, cuando se realice un cambio de domicilio, cambio en la denominación social de la empresa y cambio en la constitución de la Junta Directiva y/o de sus funciones.
3. Documento de certificación de la composición accionaria de la sociedad, debidamente autenticado donde conste el capital social suscrito y pagado, cantidad de acciones, valor nominal de las mismas, nombre de los accionistas y número de acciones suscritas y pagadas por cada accionista, actualizado a la fecha de presentación de la solicitud **(ANEXO L-4)**.

NOTA: Ésta información debe estar expresada según la moneda oficial vigente en la República Bolivariana de Venezuela.

4. Copia simple a vista del original de la Certificación de Calificación de Empresas otorgado por la Superintendencia de Inversiones Extranjeras (SIEEX).

D) LAS PERSONAS JURÍDICAS PÚBLICAS DEBERÁN PRESENTAR, ADEMÁS, LOS SIGUIENTES RECAUDOS:

1. Documento donde conste la creación de la persona jurídica pública solicitante. En caso de que el interesado sea un ente de la Administración Pública Central o Descentralizada deberá presentar copia de la Gaceta Oficial que publique el Decreto de creación y copia certificada del Documento Constitutivo debidamente registrado.
2. Copia de la Gaceta Oficial en la cual aparezca publicado el acto que confiera las atribuciones a la persona que representa al interesado o documento donde conste la capacidad para actuar en nombre y representación del interesado.

E) LAS PERSONAS JURÍDICAS SIN FINES DE LUCRO DEBERÁN PRESENTAR, ADEMÁS, EL SIGUIENTE RECAUDO:

1. Copia fotostática legible del Acta Constitutiva de la Asociación o Fundación y sus modificaciones, debidamente inscrita en la Oficina Subalterna de Registro.

Nota: Las personas extranjeras deben estar domiciliadas en la República Bolivariana de Venezuela, de conformidad con lo establecido en el artículo 9 de la Ley Orgánica de Telecomunicaciones.

F) LAS ASOCIACIONES COOPERATIVAS DEBERÁN PRESENTAR, ADEMÁS, EL SIGUIENTE RECAUDO:

1. Gaceta Oficial de la República Bolivariana de Venezuela, donde conste la publicación del documento donde se evidencia la inscripción de la Asociación Cooperativa en la Superintendencia Nacional de Cooperativas, en virtud de lo establecido en el artículo 11 de la Ley Especial de Asociaciones Cooperativas.

RECAUDOS ECONÓMICOS

EL PROYECTO ECONÓMICO DEBERÁ ESTAR CERTIFICADO POR UN CONTADOR, ADMINISTRADOR U ECONOMISTA, DEBIDAMENTE REGISTRADO EN EL COLEGIO QUE CORRESPONDA, FIRMADO Y CON SELLO HÚMEDO.

NOTA: Ficha de datos del profesional en el área económica. Deberá anexarse posterior a la portada del proyecto, el mismo deberá estar anillado en el tomo correspondiente y contener la siguiente información bajo el formato presentado a continuación:

FICHA DE DATOS DEL PROFESIONAL EN ASUNTOS ECONÓMICOS	
Ítems	Datos
Profesión:	Indique: Contador, Economista o Administrador
Nombre(s):	
Apellido(s):	
Nro. de Cédula de Identidad:	
Nro. RIF personal:	
Nro. registro ante el Colegio respectivo a la profesión:	Colegio de Contadores, de Economistas o Lic en Administración
Teléfono de contacto:	
Correo electrónico de contacto:	
Firma:	

- 1 Los proyectos económicos deben estar empastado y firmados por un contador/administrador o economista, señalando su número de cédula, teléfono y correo electrónico. Adicionalmente, el profesional que elaboro el tomo económico deberá colocar el sello húmedo en la portada del proyecto.
- 2 Los proyectos económico y técnico presentados deben ser consistentes entre sí, es decir, de la información económica suministrada se debe desprender la posibilidad de llevar a cabo el proyecto técnico presentado, de acuerdo al cronograma de ejecución y demás condiciones detalladas en el proyecto.
- 3 Es importante señalar que todos los cuadros económicos están vinculados entre si, por lo que al realizar una modificación en alguno de ellos, implica revisar y verificar las variaciones obtenidas.
- 4 La información debe estar expresada según la moneda oficial vigente en la República Bolivariana de Venezuela.

- 5 **Cabe destacar que los sueldos y salarios, cálculo de bono de alimentación y la unidad tributaria (U.T.) al momento de la consignación del proyecto económico debe estar vigente, de acuerdo a lo establecido por el ejecutivo nacional.**
- 6 **Anexar al proyecto económico CD que contenga las Hojas de cálculo (Microsoft Office Excel) con la información y/o cálculos realizados, sin clave de seguridad o bloqueo para verificar las formulas (ver anexos).**
- 7 **En el caso de ser necesario, la Comisión Nacional de Telecomunicaciones (CONATEL) solicitará información adicional y/o documentación necesaria para corroborar lo consignado en el proyecto económico.**

A) PERSONA JURÍDICA PARA LA PRESTACIÓN DE SERVICIOS A TERCEROS:

1. Balance general y estado de ganancias y pérdidas, ajustados por los efectos de la inflación (DPC 10), con sus respectivas notas de los estados financieros, correspondientes al cierre del último ejercicio económico, los cuales deberán estar debidamente certificados por un Contador Público colegiado y visados por el Colegio de Contadores Públicos de Venezuela. En caso de que la empresa interesada sea de reciente constitución o sin giro comercial, deberá presentar el balance de apertura, con sus respectivas notas de los estados financieros, debidamente certificado por un Contador Público colegiado y visado por el Colegio de Contadores Públicos de Venezuela. Los documentos mencionados pueden ser presentados en copia simple, a vista del original, legibles, sin tachaduras o enmiendas.

En caso que los recursos provengan de los accionistas de la sociedad mercantil y éstos son **personas jurídicas**, deberán presentar el Balance General ajustado por los efectos de la inflación (DPC 10), con sus respectivas notas explicativas, correspondiente al cierre del último ejercicio económico, el cual deberá estar certificado por un Contador Público colegiado y visado por el Colegio de Contadores Públicos de Venezuela; de ser los accionistas personas naturales, deberán presentar su balance personal actualizado, con sus respectivas notas explicativas de las partidas que integran dicho balance, con una vigencia no mayor a seis (6) meses, certificado por un Contador Público colegiado y visado por el Colegio de Contadores Públicos de Venezuela. Los documentos mencionados pueden ser presentados en copia simple, a vista del original, legibles, sin tachaduras o enmiendas.

En caso de que los accionistas o la Casa Matriz de la empresa solicitante sean **personas extranjeras**, deberán presentar los estados financieros traducidos al idioma castellano por un intérprete público, y legalizados por el Consulado Venezolano o Apostillados de conformidad con lo previsto en la Ley Aprobatoria del Convenio para Suprimir la Exigencia de Legalización de los Documentos Públicos Extranjeros, hecho en La Haya, el 5 de octubre de 1961.

Los estados financieros deberán estar expresados en la moneda oficial de la República Bolivariana de Venezuela (Bolívar) o en su defecto, sólo se aceptarán los expresados en Dólares de los Estados Unidos de América.

Los estados financieros permitirán observar la situación patrimonial de la empresa y/o sus accionistas y analizar su grado de disponibilidad para financiar el proyecto de inversión, garantizándose de esta forma que tienen capacidad para instalar y comenzar a prestar el servicio. **En el caso de poseer la totalidad o parte de los equipos necesarios para la prestación del servicio, éstos deberán estar reflejados en el balance general con el detalle de los mismos en las notas respectivas.**

2. Proyecto económico para un periodo mínimo de cinco (5) años, presentado en forma anual, que contenga la siguiente información:
 - a. Aspectos generales del proyecto: descripción del servicio de telecomunicaciones a ofrecer.
 - b. Análisis de mercado, que incluya:

- i. Localización y sectorización: está referido a la zona de cobertura donde se prestará el servicio de telecomunicaciones, tomando en cuenta la ubicación de los usuarios.
- ii. Demanda: usuarios a los que será destinada la prestación del servicio. Estará en función del mercado potencial y el mercado meta.
 - Mercado potencial: conjunto de clientes que manifiesta un grado suficiente de interés en el servicio a ser prestado. Se calcula como un porcentaje de la población para cada año de estimación del proyecto, teniendo como referencia la tasa de crecimiento de la población. Esta tasa debe ser proyectada por los cinco (5) años de estimación del proyecto.
 - Mercado meta: parte del conjunto de consumidores que tienen interés, ingresos, acceso y cualidades que concuerdan con la oferta del servicio a los cuales la empresa decide servir, considerando su capacidad instalada. Se define como un porcentaje del mercado potencial.
- iii. Oferta: identificación de sus principales competidores, así como la porción del mercado que éstos poseen, junto con sus tarifas actuales.

Respecto a este punto es importante mencionar que el análisis de mercado les permitirá a los interesados identificar los posibles usuarios y competidores existentes, pudiendo determinar si existe un mercado insatisfecho que justifique la prestación del servicio.

- c. Determinación de los precios: los precios son necesarios para establecer los ingresos estimados en el proyecto, los cuales se podrán determinar tomando en cuenta los precios de la competencia, tipo de consumidor, reacción esperada de los competidores y estrategias oficiales en materia de política económica dentro del sector de las telecomunicaciones. Asimismo, deberán considerar los canales de comercialización para llevar cada servicio hasta el consumidor final.

Por otra parte, si considera ofrecer diferentes planes, deberá detallar los precios y las características de cada uno de ellos. Para cada uno de los planes que serán ofrecidos deberá detallar el valor de los mismos, el monto del minuto adicional y el tipo de cliente.

- d. Proyección estimada de los ingresos para el servicio a ofrecer, de acuerdo a la demanda y los precios establecidos.
- e. Cronograma de inversiones, indicando la inversión inicial y total. Asimismo, deberán indicar qué monto de la inversión será financiado con capital propio y cuánto provendrá de recursos de terceros, de ser el caso **(ANEXO E- 1)**.
- f. Listado de equipos de telecomunicaciones requeridos para la operatividad, del atributo solicitado, indicando cuáles han sido adquiridos, de ser el caso **(ANEXO E-2)**.
- g. Estructura de costos **(ANEXO E-3)**.

Se refiere a los posibles costos que podrían estar asociados a la prestación del servicio y dado el pronóstico de ingresos, les permitirá determinar las ganancias o pérdidas que podrían obtener.

- h. Estado de ganancias y pérdidas proyectado **(ANEXO E-4)**.

Permite visualizar los ingresos y costos en que se incurrirán por la prestación del servicio, pudiendo obtener utilidad o pérdida.
- i. Flujo de caja proyectado **(ANEXO E-5)**.

Permite ver el resumen de las operaciones financieras derivadas de la prestación del servicio por un periodo determinado y calcular la rentabilidad del proyecto.

3. En caso de requerir financiamiento por parte de una institución financiera, deberá presentar, además, una carta de intención del financiamiento de dicha institución. Si el financiamiento es a través de una persona natural o jurídica, distinta de una institución financiera, deberá presentar un documento autenticado de intención del

financiamiento, acompañado de los estados financieros respectivos, debidamente certificados por un Contador Público colegiado.

En ambos casos, la documentación requerida deberá ser presentada en original, estar firmada por la persona que concederá el financiamiento y deberá contener como mínimo la siguiente información: monto del financiamiento, condiciones y términos del respaldo, dirección y teléfono(s).

B) PERSONA NATURAL PARA LA PRESTACIÓN DE SERVICIOS A TERCEROS:

1. Balance personal actualizado, con sus respectivas notas explicativas de las partidas que integran dicho balance, con una vigencia no mayor a seis (6) meses, certificado por un Contador Público colegiado y visado por el Colegio de Contadores Públicos de Venezuela. El documento mencionado puede ser presentado en copia simple, a vista del original, legible, sin tachaduras o enmiendas.

El balance personal deberá estar expresado en la moneda oficial de la República Bolivariana de Venezuela (Bolívar).

El balance personal permitirá observar la situación patrimonial del solicitante y analizar su grado de disponibilidad para financiar el proyecto de inversión, garantizándose de esta forma que tiene capacidad para instalarse y comenzar a prestar el servicio. **En el caso de poseer la totalidad o parte de los equipos necesarios, éstos deberán estar reflejados en el balance con el detalle de los mismos en las notas respectivas.**

2. Proyecto económico para un periodo mínimo de cinco (5) años, presentado en forma anual, que contenga la siguiente información:
 - a. Aspectos generales del proyecto: descripción del servicio de telecomunicaciones a ofrecer.
 - b. Análisis de mercado, que incluya:
 - i. Localización y sectorización: está referido a la zona de cobertura donde se prestará el servicio de telecomunicaciones, tomando en cuenta la ubicación de los usuarios.
 - ii. Demanda: usuarios a los que será destinada la prestación del servicio. Estará en función del mercado potencial y el mercado meta.
 - Mercado potencial: conjunto de clientes que manifiesta un grado suficiente de interés en el servicio a ser prestado. Se calcula como un porcentaje de la población para cada año de estimación del proyecto, teniendo como referencia la tasa de crecimiento de la población. Esta tasa debe ser proyectada por los cinco (5) años de estimación del proyecto.
 - Mercado meta: parte del conjunto de consumidores que tienen interés, ingresos, acceso y cualidades que concuerdan con la oferta del servicio a los cuales la empresa decide servir, considerando su capacidad instalada. Se define como un porcentaje del mercado potencial.
 - iii. Oferta: identificación de sus principales competidores, así como la porción del mercado que éstos poseen, junto con sus tarifas actuales.

Respecto a este punto es importante mencionar que el análisis de mercado le permitirá al interesado identificar los posibles usuarios y competidores existentes, pudiendo determinar si existe un mercado insatisfecho que justifique la prestación del servicio.

- c. Determinación de los precios: los precios son necesarios para establecer los ingresos estimados en el proyecto, los cuales se podrán determinar tomando en cuenta los precios de la competencia, tipo de consumidor, reacción esperada de los competidores y estrategias oficiales en materia de política económica dentro del sector de las telecomunicaciones. Asimismo, deberá considerar los canales de comercialización para llevar cada servicio hasta el consumidor final.

Por otra parte, si considera ofrecer diferentes planes, deberá detallar los precios y las características de cada uno de ellos.

Por otra parte, si considera ofrecer diferentes planes, deberá detallar los precios y las características de cada uno de ellos. Para cada uno de los planes que serán ofrecidos deberá detallar el valor de los mismos, el monto del minuto adicional y el tipo de cliente.

- b. Proyección estimada de los ingresos para el servicio a ofrecer, de acuerdo a la demanda y los precios establecidos.
- c. Cronograma de inversiones, indicando la inversión inicial y total. Asimismo, deberá indicar qué monto de la inversión será financiado con capital propio y cuánto provendrá de recursos de terceros, de ser el caso **(ANEXO E- 1)**.
- d. Listado de equipos de telecomunicaciones requeridos para la operatividad, del atributo solicitado, indicando cuáles han sido adquiridos, de ser el caso **(ANEXO E-2)**.
- e. Estructura de costos **(ANEXO E-3)**.

Se refiere a los posibles costos que podrían estar asociados a la prestación del servicio y dado el pronóstico de ingresos, le permitirá determinar las ganancias o pérdidas que podrían obtener.

- f. Estado de ganancias y pérdidas proyectado **(ANEXO E-4)**.

Permite visualizar los ingresos y costos en que se incurrirán por la prestación del servicio, pudiendo obtener utilidad o pérdida.

- g. Flujo de caja proyectado **(ANEXO E-5)**.

Permite ver el resumen de las operaciones financieras derivadas de la prestación del servicio por un periodo determinado y calcular la rentabilidad del proyecto.

- 3. En caso de requerir financiamiento por parte de una institución financiera, deberá presentar, además, una carta de intención del financiamiento de dicha institución. Si el financiamiento es a través de una persona natural o jurídica, distinta de una institución financiera, deberá presentar un documento autenticado de intención del financiamiento, acompañado de los estados financieros respectivos, debidamente certificados por un Contador Público colegiado.

En ambos casos, la documentación requerida deberá ser presentada en original, estar firmada por la persona que concederá el financiamiento y deberá contener como mínimo la siguiente información: monto del financiamiento, condiciones y términos del respaldo, dirección y teléfono(s).

C) PERSONA JURÍDICA SIN FINES DE LUCRO (FUNDACIONES, ASOCIACIONES CIVILES O COOPERATIVAS, ENTRE OTROS) PARA LA PRESTACIÓN DE SERVICIOS A TERCEROS:

- 1. Balance general y estado de ganancias y pérdidas, ajustados por los efectos de la inflación (DPC 10), con sus respectivas notas de los estados financieros, correspondientes al cierre del último ejercicio económico, los cuales deberán estar debidamente certificados por un Contador Público colegiado y visados por el Colegio de Contadores Públicos de Venezuela. En caso de que la fundación, asociación civil o cooperativa interesada sea de reciente constitución, deberá presentar el balance de apertura, con sus respectivas notas de los estados financieros, debidamente certificado por un Contador Público colegiado y visado por el Colegio de Contadores Públicos de Venezuela. Los documentos mencionados pueden ser presentados en copia simple, a vista del original, legibles, sin tachaduras o enmiendas.

En caso que los recursos provengan de los miembros de las fundaciones, asociaciones civiles o cooperativas, entre otros deberán presentar su balance personal actualizado, con sus respectivas notas explicativas de las partidas que integran dicho balance, con una vigencia no mayor a seis (6) meses, certificado por un Contador

Público colegiado y visado por el Colegio de Contadores Públicos de Venezuela. Los documentos mencionados pueden ser presentados en copia simple, a vista del original, legibles, sin tachaduras o enmiendas.

Los estados financieros deberán estar expresados en la moneda oficial de la República Bolivariana de Venezuela (Bolívar).

Los estados financieros permitirán observar la situación patrimonial de la empresa y/o sus accionistas y analizar su grado de disponibilidad para financiar el proyecto de inversión, garantizándose de esta forma que tienen capacidad para instalar y comenzar a prestar el servicio.

En el caso de poseer la totalidad o parte de los equipos necesarios para la prestación del servicio, éstos deberán estar reflejados en el balance general con el detalle de los mismos en las notas respectivas.

2. Proyecto económico para un periodo mínimo de cinco (5) años, presentado en forma anual, que contenga la siguiente información:
 - a. Aspectos generales del proyecto: descripción del servicio de telecomunicaciones a ofrecer.
 - b. Análisis de mercado, para cada servicio que incluya:
 - i. Localización y sectorización: está referido a la zona de cobertura donde se prestará el servicio de telecomunicaciones, tomando en cuenta la ubicación de los usuarios.
 - ii. Demanda: usuarios a los que será destinada la prestación del servicio. Estará en función del mercado potencial y el mercado meta.
 - Mercado potencial: conjunto de clientes que manifiesta un grado suficiente de interés en el servicio a ser prestado. Se calcula como un porcentaje de la población para cada año de estimación del proyecto, teniendo como referencia la tasa de crecimiento de la población. Esta tasa debe ser proyectada por los cinco (5) años de estimación del proyecto.
 - Mercado meta: parte del conjunto de consumidores que tienen interés, ingresos, acceso y cualidades que concuerdan con la oferta del servicio a los cuales la empresa decide servir, considerando su capacidad instalada. Se define como un porcentaje del mercado potencial.
 - iii. Oferta: identificación de sus principales competidores, así como la porción del mercado que éstos poseen, junto con sus tarifas actuales.

Respecto a este punto es importante mencionar que el análisis de mercado les permitirá a los interesados identificar los posibles usuarios y competidores existentes, pudiendo determinar si existe un mercado insatisfecho que justifique la prestación del servicio.

- c. Determinación de los precios por servicio: los precios son necesarios para establecer los ingresos estimados en el proyecto, los cuales se podrán determinar tomando en cuenta los precios de la competencia, tipo de consumidor, reacción esperada de los competidores y estrategias oficiales en materia de política económica dentro del sector de las telecomunicaciones. Asimismo, deberán considerar los canales de comercialización para llevar cada servicio hasta el consumidor final.

Por otra parte, si consideran ofrecer diferentes planes, deberán detallar los precios y las características de cada uno de ellos.

Por otra parte, si considera ofrecer diferentes planes, deberá detallar los precios y las características de cada uno de ellos. Para cada uno de los planes que serán ofrecidos deberá detallar el valor de los mismos, el monto del minuto adicional y el tipo de cliente.

- d. Proyección estimada de los ingresos para el servicio a ofrecer, de acuerdo a la demanda y los precios establecidos.

- e. Cronograma de inversiones, indicando la inversión inicial y total. Asimismo, deberá indicar qué monto de la inversión será financiado con capital propio y cuánto provendrá de recursos de terceros, de ser el caso **(ANEXO E- 1)**.
 - f. Listado de equipos de telecomunicaciones requeridos para la operatividad, del atributo(solicitado, indicando cuáles han sido adquiridos, de ser el caso **(ANEXO E-2)**.
 - g. Estructura de costos **(ANEXO E-3)**.
Se refiere a los posibles costos que podrían estar asociados a la prestación del servicio y dado el pronóstico de ingresos, le permitirá determinar las ganancias o pérdidas que podrían obtener.
 - h. Relación de ingresos y egresos **(ANEXO E-6)**.
3. En caso de requerir financiamiento por parte de una institución financiera, deberá presentar, además, una carta de intención del financiamiento de dicha institución. Si el financiamiento es a través de una persona natural o jurídica, distinta de una institución financiera, deberá presentar un documento autenticado de intención del financiamiento, acompañado de los estados financieros respectivos, debidamente certificados por un Contador Público colegiado.

En ambos casos, la documentación requerida deberá ser presentada en original, estar firmada por la persona que concederá el financiamiento y deberá contener como mínimo la siguiente información: monto del financiamiento, condiciones y términos del respaldo, dirección y teléfono(s).

D) PERSONA JURÍDICA PÚBLICA PARA LA PRESTACIÓN DE SERVICIOS A TERCEROS:

- 1. Copia de la Gaceta Oficial donde conste la asignación de la(s) partida(s) presupuestaria(s).
- 2. Proyecto económico para un periodo mínimo de cinco (5) años, presentado en forma anual, que contenga la siguiente información:
 - a. Aspectos generales del proyecto: descripción del servicio de telecomunicaciones a ofrecer.
 - b. Análisis de mercado, que incluya:
 - i. Localización y sectorización: está referido a la zona de cobertura donde se prestará el servicio de telecomunicaciones, tomando en cuenta la ubicación de los usuarios.
 - ii. Demanda: usuarios a los que será destinada la prestación del servicio. Estará en función del mercado potencial y el mercado meta.
 - Mercado potencial: conjunto de clientes que manifiesta un grado suficiente de interés en el servicio a ser prestado. Se calcula como un porcentaje de la población para cada año de estimación del proyecto, teniendo como referencia la tasa de crecimiento de la población. Esta tasa debe ser proyectada por los cinco (5) años de estimación del proyecto.
 - Mercado meta: parte del conjunto de consumidores que tienen interés, ingresos, acceso y cualidades que concuerdan con la oferta del servicio a los cuales la empresa decide servir, considerando su capacidad instalada. Se define como un porcentaje del mercado potencial.
 - iii. Oferta: identificación de sus principales competidores, así como la porción del mercado que éstos poseen, junto con sus tarifas actuales.
- Respecto a este punto es importante mencionar que el análisis de mercado les permitirá a los interesados identificar los posibles usuarios y competidores existentes, pudiendo determinar si existe un mercado insatisfecho que justifique la prestación del servicio.
- c. Determinación de los precios: los precios son necesarios para establecer los ingresos estimados en el proyecto, los cuales se podrán determinar tomando en cuenta los precios de la competencia, tipo de

consumidor, reacción esperada de los competidores y estrategias oficiales en materia de política económica dentro del sector de las telecomunicaciones. Asimismo, deberán considerar los canales de comercialización para llevar cada servicio hasta el consumidor final.

Por otra parte, si considera ofrecer diferentes planes para algunos servicios, deberá detallar los precios y las características de cada uno de ellos.

Por otra parte, si considera ofrecer diferentes planes, deberá detallar los precios y las características de cada uno de ellos. Para cada uno de los planes que serán ofrecidos deberá detallar el valor de los mismos, el monto del minuto adicional y el tipo de cliente.

- d. Proyección estimada de los ingresos para el servicio a ofrecer, de acuerdo a la demanda y los precios establecidos.
- e. Cronograma de inversiones, indicando la inversión inicial y total **(ANEXO E- 1)**.
- f. Listado de equipos de telecomunicaciones requeridos para la operatividad, de atributo solicitado, indicando cuáles han sido adquiridos, de ser el caso **(ANEXO E-2)**.
- g. Estructura de costos **(ANEXO E-3)**.
- h. Se refiere a los posibles costos que podrían estar asociados a la prestación del servicio y dado el pronóstico de ingresos, les permitirá determinar las ganancias o pérdidas que podrían obtener.
- i. Relación de ingresos y egresos **(ANEXO E-6)**.

RECAUDOS TÉCNICOS

EL PROYECTO TÉCNICO DEBERÁ ESTAR CERTIFICADO POR EL PROFESIONAL RESPONSABLE, DEBIDAMENTE REGISTRADO, FIRMADO Y CON SELLO HÚMEDO.

NOTA: Ficha de datos del Ingeniero. Deberá anexarse posterior a la portada del proyecto, el mismo deberá estar anillado en el tomo correspondiente y contener la siguiente información bajo el formato presentado a continuación:

FICHA DE DATOS DEL INGENIERO	
Ítems	Datos
Nombre(s):	
Apellido(s):	
Nro. de Cédula de Identidad:	
Nro. RIF personal:	
Nro. CIV:	
Teléfono de contacto:	
Correo electrónico de contacto:	
Firma:	

1. Descripción general del proyecto

- a. Atributo que solicita.
- b. Descripción general de la red a ser implementada.

- c. Región o regiones geográficas donde prestará el servicio, considerando lo establecido en el Reglamento de Apertura de los Servicios de Telefonía Básica.

2. Descripción detallada de la red

- a. Diagrama que muestre la disposición y topología de la red, donde se indiquen los elementos que componen el sistema, y en el caso de la utilización de espectro radioeléctrico, la conexión de los mismos señalando la correspondencia entre estaciones transmisoras y receptoras (**ANEXO T-1A**).
- b. Especificación de los siguientes aspectos:
 - i. Medios de transmisión y tecnologías a emplear para la conexión de las estaciones base, o centrales telefónicas, con el usuario final.
 - ii. Puntos para la interconexión con redes de otros operadores.
 - iii. Señalización a utilizar (Sistema de Señalización por Canal Común Número 7, SS7), y en caso de que se haga uso de redes basadas en conmutación por paquetes, indicar los protocolos de señalización dentro de su red.
 - iv. Sistema de gestión, supervisión y administración de la red.
 - v. Cantidad de estaciones base o centrales telefónicas que se pretendan instalar, detallando para cada una de ellas lo siguiente:
 - Nombre de la estación base o central telefónica.
 - Dirección donde se encontrará la estación base o central telefónica, especificando la Parroquia, Municipio y Estado, así como sus coordenadas Universal Transverse Mercator (UTM) y coordenadas geográficas (latitud y longitud, expresadas en grados, minutos y segundos) y la altura de la estación sobre el nivel del mar, expresada en metros.
 - Área de servicio de la estación base, especificando el(los) Municipio(s), en un mapa de cobertura a escala donde se visualice claramente el área de interés.
 - Cantidad total de equipos utilizados en la estación base o central telefónica, especificando para cada uno de ellos lo indicado en el **ANEXO T-2A**.
 - vi. Indicar si la conexión entre las estaciones base o centrales telefónicas, es propia o arrendada, considerando lo siguiente:
 - i. Si la red es propia, el interesado deberá indicar la disposición de los elementos que la componen.
 - ii. Si la red es arrendada, el interesado deberá indicar el nombre del arrendador, número de su Habilitación Administrativa y sus atributos.

3. Capacidad del sistema y capacidad a instalar

- a. Indicar la capacidad total del sistema en número de usuarios y describir la metodología utilizada para determinarla, tomando en cuenta la estimación de la demanda de usuarios que atenderá con la ejecución del proyecto, de acuerdo con las proyecciones del mercado.
- b. Indicar la escalabilidad y modularidad del sistema, en función de la demanda del servicio.

4. Objetivos de calidad de servicio

Describir los parámetros de disponibilidad, especificando la metodología empleada para obtener tales valores, en función de la topología de la red que soporta el servicio y los equipos que la conforman. Deberá indicar los

parámetros de tiempo de falla y tiempo de reparación, así como los modos de operación (Stand by, Hot stand by, etc.) (**ANEXO T-3**).

5. Cronograma de ejecución

Presentar un cronograma de ejecución de las actividades de implementación a realizar, en el cual se refleje el inicio de operaciones, tomando como punto de referencia el otorgamiento de la Habilitación General. Este cronograma deberá mostrar los lapsos de tiempo para el inicio de operaciones en las zonas de cobertura en las cuales el interesado se obliga a prestar el servicio (exceptuando las de cobertura mínima uniforme), así como sus planes de expansión. Los lapsos de tiempo deberán ser indicados en función de semanas o meses (**ANEXO T-4**).

Asimismo, deberá describir la forma en que llevará a cabo el cumplimiento de las obligaciones de cobertura mínima uniforme, de acuerdo con los siguientes lineamientos:

OBLIGACIONES DE COBERTURA MÍNIMA UNIFORME:

1. TELEFONÍA DE LARGA DISTANCIA INTERNACIONAL

- a. El interesado deberá presentar un plan detallado, que contenga el cronograma de cumplimiento de las obligaciones de cobertura mínima uniforme. En tal sentido, deberá incluir el plan de desarrollo que permita el cumplimiento de la obligación de establecer comunicación telefónica bidireccional entre Venezuela y los Estados Unidos de América, Colombia, España, Italia y Portugal, durante el primer año de operaciones; y Ecuador, Perú, México, Bolivia, Brasil y Canadá, durante el segundo año de operaciones, sin perjuicio de que puedan establecer comunicación con cualesquiera otros países, de conformidad con el Reglamento de Apertura de los Servicios de Telefonía Básica. Asimismo, deberá especificar la infraestructura a instalar en el territorio nacional.

B) REQUERIMIENTO DE RECURSOS LIMITADOS

El interesado que requiera el otorgamiento de una concesión de uso y explotación del espectro radioeléctrico a los efectos de prestar el (los) servicio(s) de telecomunicaciones para el (los) cual(es) resulte habilitado, deberá consignar, conjuntamente con el (los) tomo(s) contentivo(s) del proyecto técnico, lo indicado en el **ANEXO T-9** de la presente guía.

Cuando las porciones de espectro radioeléctrico sean solicitadas a los fines de realizar enlaces de conexión vía radio entre estaciones (celdas o centrales), satelitalmente o de manera inalámbrica, el interesado deberá presentar los recaudos que se encuentran indicados en el Anexo T-10 de la presente Guía.

1. Asignación de recursos de numeración

El interesado que requiera recursos de numeración para la prestación de servicios de telecomunicaciones para los cuales resulte habilitado, deberá presentar su solicitud, de conformidad con las previsiones contenidas en el Plan Nacional de Numeración correspondiente, según lo señalado en el **ANEXO T-7**.

SOLICITUD DE HABILITACIÓN GENERAL Y ATRIBUTOS

Fecha,

Ciudadano
Director General y demás miembros del Consejo Directivo
Comisión Nacional de Telecomunicaciones (**CONATEL**)
Presente.-

SOLICITUD DE HABILITACIÓN GENERAL Y ATRIBUTOS

Yo, _____, mayor de edad, de estado civil _____, de nacionalidad _____, domiciliado(a) en _____, titular de la Cédula de Identidad (pasaporte) Nro. _____, de profesión _____, actuando en este acto con el carácter de (carácter con que actúa) de (identificación del interesado) domiciliada en _____, inscrita en el Registro Mercantil _____ de la Circunscripción Judicial _____, en fecha ____ anotado bajo el Nro. ____ Tomo _____, carácter este que consta en _____, en nombre de mi representada, acudo ante su competente autoridad a los fines de presentar ante el Consejo Directivo de la Comisión Nacional de Telecomunicaciones, formal **solicitud de otorgamiento de una Habilitación General** a los efectos de realizar las siguientes actividades de telecomunicaciones: Telefonía de Larga Distancia Internacional, en (indicar la zona de cobertura), todo de conformidad con el proyecto que se anexa. Especificar asimismo la modalidad de uso de la habilitación [con o sin fines de lucro];

A tales efectos, sírvanse encontrar anexo los recaudos legales, económico-financieros y técnicos, establecidos en la "Guía para la Obtención de la Habilitación General y sus Atributos" de conformidad con las Condiciones Generales de las Habilitaciones Generales, de los cuales se desprende el cumplimiento de los requisitos y condiciones previstos en la Ley Orgánica de Telecomunicaciones, sus reglamentos, las Condiciones Generales de las Habilitaciones Generales y demás actos normativos aplicables.

(Sello)

(Firma (s) del interesado(s) o representante(s))

(Nombre legible)

Señalo la(s) siguiente(s) dirección(es) a los efectos de cualquier notificación:

Dirección:

Teléfono (s):

Fax:

Correo(s) electrónico(s):

DECLARACIÓN JURADA PERSONA NATURAL
(Debe ser autenticada ante Notaría Pública)

Ciudadano
Director General y demás miembros del Consejo Directivo
Comisión Nacional de Telecomunicaciones (**CONATEL**)
Presente.-

DECLARACIÓN JURADA

Yo, _____, mayor de edad, de estado civil _____, de nacionalidad _____, domiciliado(a) en _____, titular de la Cédula de Identidad (pasaporte) Nro. _____, de profesión _____, declaro bajo fe de juramento que: no emplearé los aparatos y redes utilizados en la realización de las actividades de telecomunicaciones para las cuales sea habilitado(a) para fines distintos de los permitidos por la Habilitación General contentiva del atributo de Telefonía de Larga Distancia Internacional.

Igualmente declaro bajo fe de juramento que:

(Indicar sí se encuentra vinculado(a) a alguna persona natural o jurídica que preste el mismo servicio o servicios semejantes a los que se explotarán una vez obtenida la Habilitación General contentiva del atributo de Telefonía de Larga Distancia Internacional, bajo tal supuesto, de conformidad con lo establecido en la Ley Orgánica de Telecomunicaciones y la Ley para Promover y Proteger el Ejercicio de la Libre Competencia; debiendo señalar, en caso de que exista vinculación, el nombre del operador, el servicio de que se trate, el operador, la banda de operación y la localidad.)

En _____, a la fecha de su autenticación.

Sello

Firma del interesado o representante legal
(Nombre legible)

Dirección:
Teléfono (s):
Fax:
Correo(s) electrónico(s):

DECLARACIÓN JURADA PERSONA JURÍDICA
(Debe ser autenticada ante Notaría Pública)

Ciudadano
Director General y demás miembros del Consejo Directivo
Comisión Nacional de Telecomunicaciones (**CONATEL**)
Presente.-

DECLARACIÓN JURADA

Yo, _____, mayor de edad, de estado civil _____, de nacionalidad _____, domiciliado(a) en _____, titular de la Cédula de Identidad (pasaporte) Nro. _____, de profesión _____, actuando en este acto con el carácter de (carácter con que actúa) de (nombre e identificación de la persona jurídica), inscrita en el Registro Mercantil _____ de la Circunscripción Judicial _____, en fecha _____, bajo el Nro. _____, Tomo _____, carácter éste que consta en _____, de fecha _____, debidamente facultado por _____, declaro bajo fe de juramento que: mi representada, no empleará los aparatos y redes utilizados en la realización de las actividades de telecomunicaciones para las cuales sea habilitada para fines distintos de los permitidos por la Habilitación General contentiva del atributo de Telefonía de Larga Distancia Internacional.

Igualmente declaro bajo fe de juramento que:

Mi representada (*Indicar sí se encuentra vinculado(a) a alguna persona natural o jurídica que preste el mismo servicio o servicios semejantes a los que explotarán una vez obtenida la Habilitación General contentiva del atributo de Telefonía de Larga Distancia Internacional o hacer mención expresa de no encontrarse bajo tal supuesto, de conformidad con lo establecido en la Ley Orgánica de Telecomunicaciones y la Ley para Promover y Proteger el Ejercicio de la Libre Competencia; debiendo señalar, en caso de que exista vinculación, el nombre del operador, el servicio de que se trate, la banda de operación y la localidad.*).

En _____, a la fecha de su autenticación.

Sello

Firma del interesado o representante legal
(Nombre legible)

Dirección:
Teléfono (s):
Fax:
Correo(s) electrónico(s):

CERTIFICACIÓN DE COMPOSICIÓN ACCIONARIA
(Debe ser autenticada ante Notaría Pública)

Ciudadano
Director General y demás miembros del Consejo Directivo
Comisión Nacional de Telecomunicaciones (**CONATEL**)
Presente.-

CERTIFICACIÓN DE COMPOSICIÓN ACCIONARIA

Quien suscribe, _____, mayor de edad, de estado civil _____, de nacionalidad _____, domiciliado(a) en _____ titular de la Cédula de Identidad (pasaporte) Nro. _____, de profesión _____, actuando en este acto con el carácter de (*carácter con que actúa*) de (*identificación de la sociedad interesada*), domiciliada en _____, e inscrita en el Registro Mercantil _____ de la Circunscripción Judicial _____ en fecha _____ anotado bajo el Nro. _____ Tomo _____, carácter el mío que consta en _____, de fecha _____ debidamente autorizado por _____, certifica que el capital social de (*nombre de la sociedad interesada*) a la presente fecha es la cantidad de _____ bolívares (Bs. _____) suscrito en un _____ % y pagado en _____ %, dividido en _____ (_____) acciones, con un valor nominal de _____ (Bs. _____) cada una, suscritas por _____ C.I. _____, (*número de acciones suscritas*), (*número de acciones pagadas*) ; _____ C.I. _____, (*número de acciones suscritas*), (*número de acciones pagadas*); _____ C.I. _____, (*número de acciones suscritas*), (*número de acciones pagadas*), (*otros accionistas*).

En _____, a la fecha de su autenticación.

(Sello)

Firma del interesado o representante legal
(Nombre legible)

Dirección:
Teléfono (s):
Fax:
Correo(s) electrónico(s):

**Plan o Cronograma de Inversión
(Expresado en Bolívares)**

	[1]	[2]	[3]	[4]	[5]	[6]	[7]=[1+2+3+4+5+6]
Rubros	Inversión Inicial	Año 1	Año 2	Año 3	Año 4	Año 5	Total Inversión
INVERSIONES FIJAS							
INVERSIONES TANGIBLES							
Terreno							
Construcciones							
Equipos							
Activos de Operación							
Muebles y Equipos de Oficina							
Instalación y Montaje							
Otras							
INVERSIONES INTANGIBLES							
Estudios y Proyectos							
Organización y Promoción							
Tasas por trámites (CONATEL)							
Otros Gastos vinculados al proyecto							
INVERSIONES EN ACTIVOS CIRCULANTES							
Capital de Trabajo							
Imprevistos							
TOTAL INVERSIÓN							

Deberá mostrar por rubros el período en el cual se ejecutará el gasto. Las partidas son indicativas, es decir, podrán ampliarse tanto como se considere necesario. En caso de que la inversión a realizar sea durante el primer año deberá establecerlo en el proyecto económico y explicar la composición de cada rubro.

Asimismo deberán indicar qué monto de la inversión será financiado con capital propio y cuánto será realizado con aporte de terceros.

Terreno: en esta partida deben reflejarse el valor del terreno.

Construcciones: monto del gasto en instalación o acometida eléctrica, agua, instalaciones sanitarias y otros servicios. Constituyen todos aquellos gastos provocados por la estructura de la empresa no imputables a las ventas.

Equipos: monto de todos los equipos requeridos por el proyecto que están estrechamente vinculados con la realización de la actividad. La descripción de los ítems de este rubro deberá tener coherencia con las especificaciones de los equipos descritos en el tomo técnico.

Activos de operación: monto del gasto en activos diferentes a los anteriores y necesarios para la puesta en marcha del proyecto.

Muebles y Equipos de Oficina: monto del gasto en bienes muebles y equipos de oficina. Para estimar las necesidades propias podrá valerse de las estimaciones realizadas por proveedores especializados en esta rama industrial y de estimaciones propias, de acuerdo a los planos y los requerimientos de personal. Es conveniente elaborar un cuadro de requerimientos.

Instalación y Montaje: corresponde al gasto en materiales y mano de obra de técnicos y operarios, requeridos para efectuar la instalación de maquinarias y equipos. Adicionalmente, se deberá incluir el pago de los servicios técnicos de asesoría y administrativos que se causan durante el proceso de instalación.

Estudios y proyectos: en esta partida debe reflejarse el gasto derivado de los estudios necesarios para la ejecución del proyecto.

Organización y Promoción: desembolsos originados por la dirección y coordinación de las obras de instalación y por el diseño de los sistemas y procedimientos administrativos de gestión y apoyo, tal como el sistema de información.

Tasas por Trámites (CONATEL): referidos a tasas por trámite que debe ser cancelada ante CONATEL de acuerdo al Reglamento sobre los Tributos establecidos en la Ley Orgánica de Telecomunicaciones.

Otros gastos: todos aquellos desembolsos que por su cuantía no ameriten ser discriminados, que no se pueden incluir en ninguno de los grupos de gastos citados.

Capital de trabajo: constituye el conjunto de recursos necesarios, en forma de activos corrientes, para asegurar la operación del proyecto (cubrir al menos los costos operativos y de personal hasta que las operaciones regulares los absorban). Resulta de la sumatoria de la cantidad mínima necesaria por el solicitante para cubrir: pago de sueldos y salarios, servicios, gastos de administración, activos de operación, entre otros; definida durante un tiempo determinado (por ejemplo, 3 meses).

Imprevistos: apartado o monto reservado para enfrentar eventualidades durante la puesta en marcha del proyecto.

Total: es la sumatoria de los rubros anteriores.

En caso de existir un incremento por ajuste inflacionario, deberá especificar la tasa de inflación considerada cada año.

**Listado de Equipos
(Expresado en Bolívares)**

N°	EQUIPOS	Costo	Vida útil	DEPRECIACIONES				
				Año 1	Año 2	Año 3	Año 4	Año 5
TOTAL								

Equipos: deben detallarse todos los equipos de telecomunicaciones requeridos para la prestación del servicio. El monto deberá coincidir con los señalados en el anexo de "Cronograma de Inversión".

Depreciación: es la disminución del valor de los activos debido a su desgaste, progresiva obsolescencia u otras causas.

Fórmula: Costo del Equipo entre el Número de años de vida útil (años).

Nota: la depreciación será calculada basándose en el momento de adquisición de los equipos, es decir, los equipos que se adquieran en el año 0, registrarán gastos por depreciación del año 1 en adelante y los que se adquieran en el año 1, registrarán gastos por depreciación del año 2 en adelante y así sucesivamente. De esta manera, la depreciación del año 2 estará constituida por la depreciación de los equipos adquiridos en el año 0 más la de los equipos adquiridos en el año 1.

En caso que la solicitud se haga para la satisfacción de necesidades comunicacionales propias, no es requerido realizar el cálculo de la depreciación.

**Estructura de Costos
(Expresado en bolívares)**

Conceptos	Año 1	Año 2	Año 3	Año 4	Año 5
Costos Operativos y Suministros					
Insumos					
Material de Oficina y Consumibles					
Otros Materiales					
Gastos de Venta y Publicidad					
Mantenimiento					
Impuestos de Telecomunicaciones					
Imprevistos					
Electricidad					
Aseo					
Agua					
Teléfono					
Alquiler del local					
Gastos de personal (anexos E-3A y E-3B) (1)					
Depreciación de Equipos					
Amortización y gastos por intereses(2)					
Impuestos municipales					
Gastos de Administración					
Otros					
TOTAL COSTOS ANUALES (EGRESOS)					

(1) Se refiere los gastos derivados de la contratación del personal requerido para la prestación del servicio. Para facilitar el cálculo de los mismos, podrán tomar como referencia los anexos E-3A y E-3B

(2) Se refiere al pago correspondiente a la parte del capital e intereses del préstamo recibido según las condiciones acordadas con el financista en cuestión. █

Refleja la totalidad de los desembolsos requeridos para operar a los niveles de producción esperado. Las partidas son indicativas, es decir, podrán ampliarse tanto como se considere necesario.

En caso de existir un incremento por ajuste inflacionario, deberá especificar la tasa de inflación considerada cada año.

Gastos de Personal
(Expresado en bolívares)

	[1]	[2]	[3]=[1*2]*12 meses	[4]	[5]	[6]	[7]=[3+4+5+6]
Descripción	N° de Empleados	Sueldos y Salarios (Mensual)	Sueldos y Salarios (Anual)	Otras Remuneraciones (ver anexo E-3B)	Prestaciones por antigüedad	Otros beneficios	TOTALES
Personal Técnico							
Ingenieros							
Técnicos							
Ayudantes / Instaladores							
Vendedores							
Otros							
Personal Administrativo							
Alta Gerencia							
Gerentes							
Directores							
Secretaria ejecutiva							
Otros							
Gerencia Media							
Coordinadores							
Administradores							
Supervisores							
Secretarias							
Otros							
Personal Obrero							
Vigilantes							
Mantenimiento							
Otros							
TOTAL GENERAL							

Deberán indicar detalladamente el total de las plazas generadas y su distribución de acuerdo a las establecidas. Las partidas son indicativas, es decir, podrán ampliarse tanto como se considere necesario. Puede desglosarse por períodos cuando los planes de contratación y crecimiento lo ameriten, indicando el número de empleados, técnicos y personal para cada cargo.

Sueldos y Salarios Anuales: es el resultado de multiplicar del monto del sueldo básico mensual por el número de empleados establecidos para cada una de las clasificaciones. Este deberá ser multiplicado por doce (12) meses para obtener el monto anual.

Otras Remuneraciones: contendrá el total de los resultados obtenidos en el anexo E-3B correspondiente a cada una de las partidas establecidas.

Prestaciones por antigüedad: deberá calcularse según lo establecido en la legislación venezolana vigente a la fecha de la formulación del proyecto.

Otros beneficios: deberán detallar otros beneficios que se les otorgan a los empleados, de ser el caso, tales como cesta tickets, bonos, caja de ahorro, entre otros.

Nota: La presentación de este cuadro deberá hacerse de acuerdo a la cantidad de años del perfil económico, debiendo plasmar el incremento de la nómina a lo largo del desenvolvimiento del proyecto. Asimismo, en caso de existir un incremento en los sueldos por ajuste inflacionario, deberá especificar año a año el monto del mismo.

**Gasto de Personal: Otras Remuneraciones
(Expresado en bolívares)**

	[1]	[2]	[3]	[4]	[5]	[6]	[7]	[8]=[2+3+4+5+6+7]
Descripción	N° de Empleados	Seguro Social Obligatorio	INCE	Política Habitacional	Paro Forzoso	Utilidades	Bono Vacacional	TOTAL ANUAL (trasladar los totales al anexo E-3A)
Personal Técnico								
Ingenieros								
Técnicos								
Ayudantes / Instaladores								
Vendedores								
Otros								
Personal Administrativo								
Alta Gerencia								
Gerentes								
Directores								
Secretaria ejecutiva								
Otros								
Gerencia Media								
Coordinadores								
Administradores								
Supervisores								
Secretarias								
Otros								
Personal Obrero								
Vigilantes								
Mantenimiento								
Otros								
TOTAL GENERAL								

Deberán indicar detalladamente la retribución del factor productivo trabajo incluyendo todos los pagos anuales que realizan por su personal (Otras Remuneraciones) las cuales deberán calcularse sobre la base del porcentaje establecido por la ley en cada uno de los casos. Las partidas son indicativas, es decir, podrán ampliarse tanto como se considere necesario.

Los porcentajes establecidos deberán estar actualizados a la fecha de la formulación del proyecto, tomando en cuenta la legislación venezolana vigente.

Nota: este cuadro deberá hacerse de acuerdo a la cantidad de años del perfil económico, debiendo plasmar el incremento de la nómina a lo largo del desenvolvimiento del proyecto. Asimismo, en caso de existir un incremento en los sueldos por ajuste inflacionario, deberá especificar año a año el monto del mismo.

**Estado de Ganancias y Pérdidas
(Expresado en Bolívars)**

	Rubros	Año 0	Año 1	Año 2	Año 3	Año 4	Año 5
A	Ingresos recurrentes						
B	Egresos						
C	Utilidad en operaciones = (A - B)						
D	Impuesto sobre la renta						
E	Utilidad neta = (C- D)						

Indica para cada uno de los años de la vida útil del proyecto los distintos ingresos y gastos en que se incurrirá como resultado de gestión productiva. El período de las proyecciones del estado de resultado debe ser coincidente con el de la proyección del flujo de caja. Las partidas reflejan todos los asientos contables estimados como depreciaciones y amortizaciones.

Ingresos recurrentes: son las entradas de efectivo como producto de la comercialización y prestación del servicio que se está solicitando. El monto colocado en este rubro deberá coincidir con la proyección estimada de los ingresos realizada en el proyecto.

Egresos: son el resultado de las proyecciones de las salidas de efectivo generadas por la prestación del servicio. El monto colocado en este rubro deberá coincidir con el señalado en el anexo de "Estructura de Costos".

Utilidad en operaciones: se obtiene restando a los ingresos recurrentes, los egresos. Corresponde a la utilidad antes del ISLR

Impuesto sobre la Renta (I.S.L.R.): es el monto del impuesto que grava la utilidad de un período determinado, de conformidad con la Ley de Impuesto sobre la Renta. Para mayor información, podrán consultar la página web www.seniat.gov.ve

Utilidad neta: es la que se obtiene restando a la utilidad en operaciones el ISLR.

En caso de existir un incremento por ajuste inflacionario, deberá especificar la tasa de inflación considerada cada año.

**Flujo de Caja Proyectado
(Expresado en Bolívares)**

	Rubros	Año 0	Año 1	Año 2	Año 3	Año 4	Año 5
A	Utilidad Neta						
	Menos Inversiones						
	Mas: depreciación						
	Saldo en caja						

Refleja la diferencia entre los ingresos de dinero que producirá la inversión y los egresos de dinero que se generarán por la inversión, ambos referidos al final de cinco años.

Año Cero: deberá colocar sólo la inversión inicial o total para llevar a cabo el proyecto de inversión (constituye la puesta en marcha del proyecto).

Inversiones: corresponden al flujo de dinero orientado a la adquisición o mantenimiento de bienes de capital y demás recursos necesarios para la realización y sostenimiento del proyecto. El monto colocado en este rubro, deberá coincidir con lo señalado en el cuadro de cronograma de inversión.

Depreciación: no constituye una salida de efectivo, por lo tanto, por estar incluidas dentro de los costos, debe ser deducida de los egresos.

En caso de existir un incremento por ajuste inflacionario, deberá especificar la tasa de inflación considerada cada año.

**Relación de Ingresos y Egresos
(Expresado en Bolívares)**

Rubros		Año 0	Año 1	Año 2	Año 3	Año 4	Año 5
A Ingresos							
	Donaciones						
	Ingresos recurrentes						
Total A							
B Egresos							
	Inversiones						
	Costos						
Total B							

Resume el resultado de los Ingresos y Costos que generaría la prestación del servicio.

Ingresos recurrentes: son las entradas de efectivo como producto de la comercialización y prestación del servicio que se está solicitando. El monto colocado en este rubro deberá coincidir con la proyección estimada de los ingresos realizada en el proyecto.

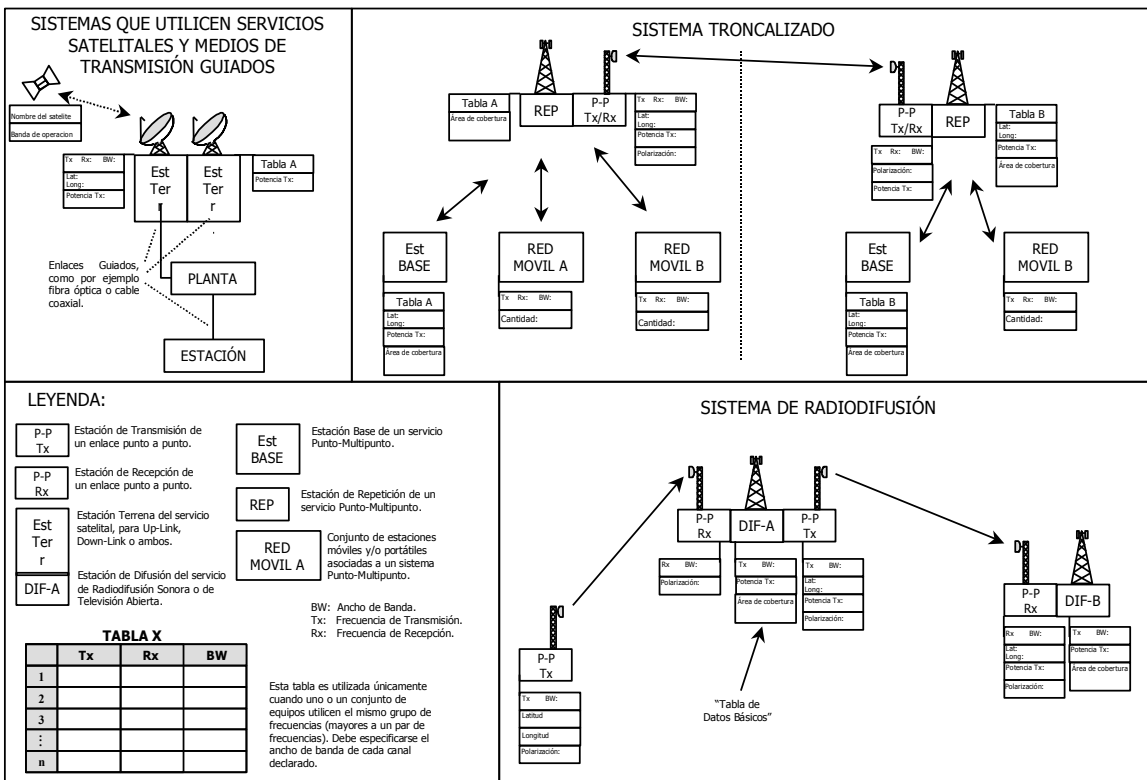
Egresos: son el resultado de las proyecciones de las salidas de efectivo generadas por la prestación del servicio.

Inversiones: corresponden al flujo de dinero orientado a la adquisición o mantenimiento de bienes de capital y demás recursos necesarios para la realización y sostenimiento del proyecto. El monto colocado en este rubro, deberá coincidir con lo señalado en el cuadro de cronograma de inversión.

Costos: son los costos asociados con la prestación del servicio. El monto colocado en este rubro deberá coincidir con el señalado en el anexo de "Estructura de Costos".

En caso de existir un incremento por ajuste inflacionario, deberá especificar la tasa de inflación considerada cada año.

DIAGRAMA DE RED



1. En caso de utilizar equipo Transmisor deberá especificar lo siguiente:

- a. Tipo de equipo (transmisor, transceptor).
- b. Tipo de despliegue dependiendo del sistema (civil, militar, mixto).
- c. Marca y modelo del equipo, así como el país de fabricación.
- d. Sintonizabilidad del transmisor (frecuencia fija, conmutable en pasos, sintonización continua).
- e. Frecuencia mínima y máxima en las que opera el equipo (MHz).
- f. Ancho de banda con el que opera el equipo (MHz).
- g. Clase de emisión del transmisor (valor alfa-numérico proporcionado por el fabricante).
- h. Tipo de modulación.
- i. Cantidad total de canales utilizados por el equipo.
- j. Separación de los canales del transmisor (MHz).
- k. Paso de ajuste de potencia del transmisor (en caso que el equipo posea esta característica).
- l. Potencia asociada a la portadora.
- m. Potencia máxima radiada (W).
- n. Potencia inferior ajustable (W).
- o. Potencia superior ajustable (W).
- p. Clase de operación (Tx o TRx).
- q. Atenuación de la segunda armónica (dB).
- r. Potencia entregada a la antena (W).
- s. Número de serie del equipo.
- t. Indicar si el equipo se encuentra homologado, así como la institución, organismo o empresa que lo certifica.
- u. Catálogos con las especificaciones de todos los equipos, incluyendo los certificados de homologación.

2. En caso de utilizar equipo Receptor deberá especificar lo siguiente:

- a. Tipo de despliegue dependiendo del sistema (civil, militar, mixto).
- b. Marca y modelo del equipo, así como el país de fabricación.
- c. Equipo transmisor con el cual está relacionado.
- d. Sintonizabilidad del receptor (frecuencia fija, conmutable en pasos, sintonización continua).
- e. Frecuencia mínima y máxima en las que opera el equipo (MHz).
- f. Ancho de banda con el que opera el equipo (MHz).
- g. Clase de emisión (valor alfa-numérico proporcionado por el fabricante).
- h. Número de canales.
- i. Nivel de sensibilidad del equipo a las interferencias (dB).
- j. Separación de canales del receptor (MHz).
- k. Frecuencia intermedia (MHz).
- l. Relación señal / ruido (dB).
- m. Sensibilidad del receptor (dBm).
- n. Selectividad del receptor (dB).

- o. Número de serie del equipo.
- p. Indicar si el equipo se encuentra homologado, así como la institución, organismo o empresa que lo certifica.
- q. Catálogos con las especificaciones de todos los equipos, incluyendo los certificados de homologación.

3. En caso de utilizar Antena deberá especificar lo siguiente:

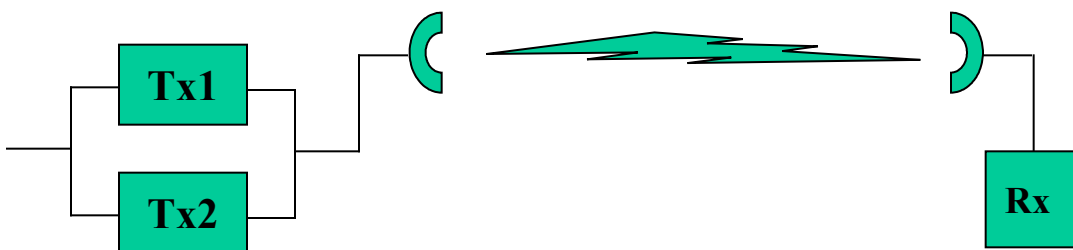
- a. Tipo de despliegue dependiendo del sistema (civil, militar, mixto).
- b. Marca y modelo del equipo, así como el país de fabricación.
- c. Equipo (transmisor o receptor) al cual está relacionada.
- d. Tipo de antena.
- e. Ganancia (dBi).
- f. Polarización.
- g. Frecuencia mínima y máxima en las que opera el equipo (MHz).
- h. Altura del centro de radiación (ACR), desde el nivel del suelo (m).
- i. Altura efectiva (altura total del centro de radiación sobre el nivel del mar, ACRsnm) (m).
- j. Acimut del lóbulo principal, en grados ($^{\circ}$), de la antena con respecto al norte magnético y en sentido horario.
- k. Elevación del lóbulo principal, en grados ($^{\circ}$), utilizando el eje horizontal con sentido antihorario (ángulo de inclinación eléctrico o mecánico).
- l. Angulo de potencia mitad, en grados ($^{\circ}$) (sólo para enlaces punto a punto).
- m. Apertura del haz horizontal, en grados ($^{\circ}$).
- n. Apertura del haz vertical, en grados ($^{\circ}$).
- o. Potencia efectiva (W): máximo rango de potencia que puede radiar la antena (en caso de antenas transmisoras).
- p. Patrones de radiación horizontal y vertical. Si presenta una modificación del patrón de radiación original explicar el procedimiento empleado para obtener el nuevo patrón de radiación.
- q. Número de serie del equipo.
- r. Indicar si el equipo se encuentra homologado, así como la institución, organismo o empresa que lo certifica.
- s. Catálogos con las especificaciones de todos los equipos, incluyendo los certificados de homologación.

4. Características de la línea de transmisión:

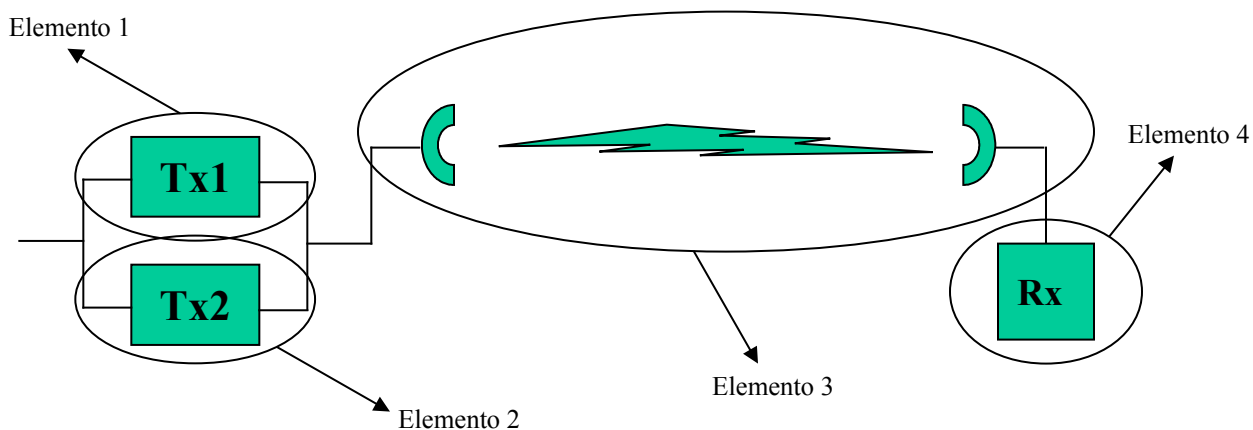
- a. Marca y modelo, así como el país de fabricación
- b. Atenuación en la línea de transmisión (dB).
- c. Tipo de alimentación (cable de conductor paralelo, cable coaxial, guía de onda rectangular, entre otros).
- d. Longitud del alimentador (largo de la línea de transmisión) (m).
- e. Catálogos con las especificaciones de todos los equipos, incluyendo los certificados de homologación.

Ejemplo de cálculo de confiabilidad

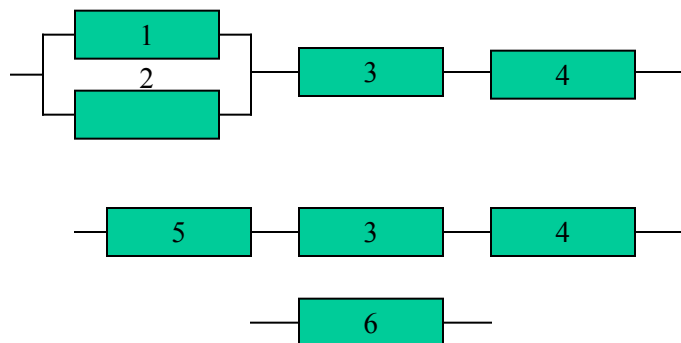
Supóngase que se desea calcular el tiempo medio de falla (MTTF), el tiempo medio de reparación (MTTR) y la indisponibilidad del siguiente sistema:



Se asume que los componentes del sistema pueden agruparse funcionalmente en elementos para cada uno de los cuales conocen los parámetros de MTTF y MTTR, como se muestra a continuación:



A continuación se muestra el diagrama funcional del sistema. Todos los elementos tienen una tasa media de falla = 0,05 fallas/año (MTTF=1 / 0,05 = 20 años), y tiempo medio de reparación MTTR = 20 horas



$$\lambda_1 = 1/MTTF = 0,05 \text{ fallas/año}$$

$$r_1 = MTTR = 20 \text{ horas}$$

$$\lambda_5 = \lambda_1 \lambda_2 (r_1 + r_2) = 1,14 \times 10^{-5} \text{ fallas/año}$$

$$r_5 = (r_1 r_2) / (r_1 + r_2) = 10 \text{ horas}$$

$$\lambda_6 = \lambda_5 + \lambda_3 + \lambda_4 = 0,1 \text{ fallas/año}$$

$$r_6 = (\lambda_5 r_5 + \lambda_3 r_3 + \lambda_4 r_4) / \lambda_6 = 20 \text{ horas}$$

Indisponibilidad:

$$U_6 = \lambda_6 r_6 / (\lambda_6 r_6 + 1) = 0,667 \text{ horas/año}$$

CRONOGRAMA DE EJECUCIÓN

Actividades a realizar	Lapsos de Tiempo (años, meses, semanas)						
	1	2	3	4	5	6	7
Actividad 1							
Actividad 2							
...							
Actividad n-1							
Actividad n							
Inicio de la prestación del servicio							

Nota:

- Los lapsos de tiempo establecidos para realizar las diferentes actividades y dar inicio a la prestación del servicio deberá tomar como punto de referencia el otorgamiento de la habilitación general.
- Deberá indicar el inicio de la prestación del servicio por cada atributo solicitado.
- Para el atributo de Telefonía Fija Local deberá indicar el inicio de la prestación del servicio para cada población que conforman el componente respectivo, en el caso de ser la Región N° 1, así mismo, deberá indicar el inicio de la prestación del servicio para cada población que conforme el centro sub regional de segundo orden en el caso de la regiones N° 2, 3, 4 y 5.
- Para el atributo de Telefonía de Larga Distancia Nacional deberá indicar el inicio de la prestación del servicio en el centro nacional y en cada centro regional del país, es decir, Caracas, San Cristóbal, Maracaibo, Maracay, Valencia, Barcelona, Puerto La Cruz, Ciudad Guayana y Barquisimeto.
- Para el atributo de Telefonía de Larga Distancia Internacional deberá indicar el inicio de la prestación del servicio para establecer la comunicación telefónica bidireccional entre Venezuela y cada uno de los países establecidos en la obligación de cobertura mínima uniforme: Estados Unidos de América, Colombia, España, Italia, Portugal, Ecuador, Perú, México, Bolivia, Brasil y Canadá.

Enlaces punto a punto:

Enlace	UBICACIÓN ESTACIÓN 1			COORDENADAS ESTACIÓN 1		UBICACIÓN ESTACIÓN 2			COORDENADAS ESTACIÓN 2		F1 (MHz)	F2 (MHz)	AB (MHz)	Pot. Tx (dBm)	G. Ant. (dBi)	Pot. Rec. (dBm)	Pot. Umbral (dBm)
	Dirección	Municipio	Estado	Latitud norte	Longitud oeste	Dirección	Municipio	Estado	Latitud norte	Longitud oeste							
01																	
02																	
03																	
04																	
05																	
06																	

Leyenda:

F1 (MHz): Frecuencia propuesta Estación 1, en MHz

F2 (MHz): Frecuencia propuesta Estación 2, en MHz

AB (MHz): Ancho de Banda del enlace en MHz

Pot. Tx (dBm): Potencia del transmisor en dBm

G. Ant. (dBi): Ganancia de las Antenas (Transmisora/Receptora) en dBi

Pot. Rec. (dBm): Potencia Recibida en dBm

Pot. Umbral (dBm): Potencia Umbral en dBm

4. Solicitud de número de abonado

EL interesado en la prestación de los servicios de telefonía móvil y radiocomunicaciones móviles deberá presentar una propuesta de plan de numeración con indicación expresa del rango de números que requieran para la prestación del servicio.

Rango	Poblaciones a ser cubiertas			Listado de ciudades, centros poblados, localidades, sectores o urbanizaciones a ser cubiertas
	Estado	Municipio	Parroquia	

Para todos los casos:

La Comisión Nacional de Telecomunicaciones evaluará, durante el mismo lapso establecido para la sustanciación del procedimiento constitutivo para el otorgamiento de la Habilitación General, la solicitud de recursos de numeración. De resultar procedente, de conformidad con las previsiones establecidas en el Plan de Numeración Nacional respectivo y otros instrumentos normativos que regulen la materia, la Comisión Nacional de Telecomunicaciones asignará los recursos aludidos conjuntamente con la Habilitación General o sus atributos correspondientes. La Comisión Nacional de Telecomunicaciones tramitará las solicitudes de recursos de numeración presentadas por los operadores de telecomunicaciones, de conformidad con los procedimientos establecidos en los Planes Nacionales de Numeración correspondientes.

El interesado deberá verificar la disponibilidad de dicho recurso en la base de datos que al efecto proporcione la Comisión Nacional de Telecomunicaciones, en la dirección de su página Web (www.conatel.gov.ve) y escoger los recursos de numeración disponibles.

OTORGAMIENTO DE CONCESIONES DE USO Y EXPLOTACIÓN DEL ESPECTRO RADIOELÉCTRICO

El interesado que requiera el otorgamiento de una concesión de uso y explotación de porciones de espectro radioeléctrico **susceptibles de ser otorgadas por adjudicación directa**, deberá consignar, conjuntamente con el (los) tomo(s) contentivo(s) del proyecto técnico, los siguientes recaudos:

- a. Porciones de espectro radioeléctrico requeridas, de acuerdo al Cuadro Nacional de Atribución de Bandas de Frecuencias (CUNABAF), asociadas a los servicios de telecomunicaciones que desee prestar, de conformidad con los atributos solicitados y al proyecto presentado.
- b. Porciones de espectro radioeléctrico por cada estación base, detallando lo siguiente:
 - i. Nombre y dirección exacta de la estación, indicando la Parroquia, Municipio y Estado donde se encuentre ubicada.
 - ii. Coordenadas UTM y coordenadas geográficas de la estación (latitud y longitud, expresada en grados, minutos y segundos) y la altura de la estación sobre el nivel del mar, expresada en metros.
 - iii. Potencia del transmisor (expresada en dBm).
 - iv. Descripción de las bandas de frecuencias solicitadas, frecuencias de transmisión (Tx), frecuencias de recepción (Rx), ancho de banda y disposición de canales de radiofrecuencias.
 - v. Tabla resumen que contenga:
 - Como mínimo 36 radiales, espaciados cada 10° tomando como referencia de 0° el norte verdadero, especificando para cada uno de ellos:
 - $\frac{35}{17}$ Potencia efectiva radiada (expresada en W).
 - $\frac{35}{17}$ Ganancia de la Antena (expresada en dBd o dBi).
 - $\frac{35}{17}$ Nivel de intensidad de campo eléctrico recibido a lo largo de cada radial (expresado en dBm y dB μ /m).
 - $\frac{35}{17}$ Distancias a los contornos de servicio y protección, cada Kilómetro, por radial (expresadas en Km).
 - vi. Gráfico del perfil de cada uno de los radiales trazados.
 - vii. Área de cobertura de cada estación base, realizada de acuerdo a lo señalado para los sistemas punto a multipunto y punto - zona, indicada en un mapa a una escala en la cual se visualice claramente toda el área de interés.
 - viii. Detalle de las fórmulas, cálculos y descripción del método utilizado para hallar los niveles de intensidad de campo.
 - ix. Cantidad total de equipos utilizados en la estación base, especificando para cada uno de ellos lo indicado en el **ANEXO T-2A**.

Si el levantamiento de los perfiles y los cálculos de cobertura se realizan por medio de un programa (software), deberá indicar los parámetros o variables utilizados en el mismo (ejemplo: potencia, ganancia, azimut, K, frecuencia, método de cálculo, etc.). Presentar las simulaciones de la propagación y los contornos de cobertura en mapas topográficos digitalizados de las zonas indicando los niveles de intensidad de campo.

ANEXO T-10

- a. Cuando las porciones de espectro radioeléctrico sean solicitadas a los fines de realizar enlaces de conexión vía radio entre estaciones (celdas o centrales), el interesado deberá presentar:
- i. Nombre de las estaciones, indicando la relación transmisor-receptor.
 - ii. Frecuencia solicitada.
 - iii. Cálculo(s) de el (los) enlace(s), indicando:
 - Banda de frecuencia(s) solicitada(s) para cada estación (Transmisión y Recepción).
 - Ancho de banda.
 - Potencia del transmisor (dBm).
 - Ganancia de la Antena (dBi).
 - Potencia recibida (dBm).
 - Potencia umbral (dBm).
 - Tablas de cotas contra distancia y perfiles topográficos de los mismos.
 - Despeje de la primera zona de Fresnel o en su defecto el 60% de ésta.
 - iv. Justificar la capacidad de transmisión de los enlaces y el ancho de banda requerido.
 - v. Adicionalmente, deberán consignar tanto en el proyecto técnico como en forma digital, los datos indicados en la tabla modelo del **Anexo T-6**.
- b. Cuando las porciones de espectro radioeléctrico sean solicitadas a los fines de realizar enlaces de conexión satelital, el interesado deberá presentar:
- i. Estación(es) espacial(es) asociada(s).
 - ii. Posición orbital.
 - iii. Banda de frecuencias de los enlaces de subida y de bajada.
 - iv. Ancho de banda equivalente en MHz (ancho de banda a utilizar).
 - v. Ubicación del transmisor (VSAT, Telepuerto, otro).
 - vi. Ubicación de las estaciones espaciales (posición geoestacionaria en grados).
 - vii. Ubicación de las estaciones terrestres.
 - viii. Potencia del Transmisor (w).
 - ix. Ángulo de elevación de las antenas.
- c. Si la red de acceso al usuario final fuera inalámbrica el interesado deberá, adicionalmente consignar:
- i. Descripción de las bandas de frecuencias solicitadas.
 - Frecuencias de transmisión (Tx).
 - Frecuencias de recepción (Rx).
 - Disposición de canales de radiofrecuencias dentro de cada bloque, especificando las bandas de guarda.
 - Esquema de reutilización de frecuencias.
 - ii. Celdas o radiobases.

- Nombre de la estación (celda o radiobase).
 - Diagrama detallado de configuración de la celda o radiobase.
 - Capacidad de cada una de las radiobases, expresadas en Kbps o Mbps.
 - Área de cobertura de cada radiobase realizada de acuerdo a lo señalado para los sistemas punto a multipunto y punto - zona, indicada en un mapa a escala adecuada, en el que se observe toda el área de interés.
 - Cronograma de expansión de las áreas de cobertura para los primeros cinco (5) años de operación, indicando claramente la localización.
- iii. Características generales de la red de acceso inalámbrica
- Tecnología de acceso (FDMA, TDMA, CDMA, TDD, FDD, etc.).
 - Protocolo de transmisión de datos.
 - Tipo de modulación empleada, incluyendo la eficiencia espectral.
- iv. Descripción de la red
- Conexión de las radiobases.
 - Interconexión con otras redes. Deberá presentar diagrama de interconexión detallando las capacidades a manejar (in/out) por la red.
 - Descripción del sistema de administración y supervisión de red a ser instalado.
- v. Descripción del equipo de usuario.
- Características y catálogos de la antena y equipos del usuario.
 - Interfaces para conexión de los usuarios (por ejemplo: 10 Base T, V35, etc.).