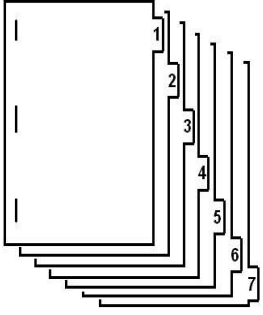


## RECAUDOS DE RADIOMENSAJES

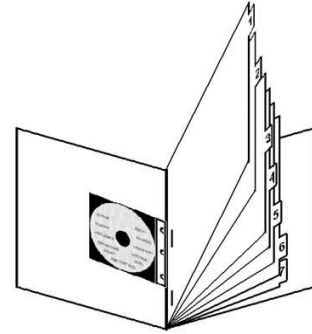
### RECAUDOS QUE DEBERÁN CONSIGNAR LOS INTERESADOS EN OBTENER UNA HABILITACIÓN GENERAL CON EL ATRIBUTO DE RADIOMENSAJES.

<p><b>PROYECTO</b></p> <p>Los tomos deben ser consignados por separado (económico, legal y técnico para cada atributo) y debidamente empastado, adaptándolo al tamaño de la hoja en cuestión, letra tipo arial, tamaño 12, adicionalmente los mismos deben estar suscritos por él o los profesional (es) del área. Anexar al final de los tomos dos sobres que formen parte del empastado (tipo bolsillo), para el resguardo de los CD's y anexos correspondientes.</p>	
<p><b>ETIQUETAS</b></p> <p>Pueden ser elaboradas con hoja de papel bond recortada, cartulina, papel autoadhesivo o cualquier otro material, es importante destacar que los datos suministrados deben ser exclusivos del solicitante. La etiqueta que va en la parte central de la portada de cada proyecto debe contener los siguientes ítems:</p> <ul style="list-style-type: none"><li>➤ Datos del solicitante (<b>ver anexo B</b>):<ul style="list-style-type: none"><li>✓ Nombres y apellidos del solicitante o nombre de la sociedad mercantil, asociación o fundación.</li><li>✓ Teléfonos y correo electrónico.</li></ul></li><li>➤ Tipo de trámite (<b>ver anexo C</b>).</li><li>➤ Descripción breve del contenido del proyecto (frecuencia, canal, clase, zona de cobertura).</li><li>➤ Atributos solicitados.</li><li>➤ Número de la solicitud (dejar en blanco).</li></ul>	<p>-Datos del solicitante: _____ Nombre: _____ Teléfono: _____ Correo electrónico: _____</p> <p>-Tipo de trámite: _____</p> <p>-Descripción: Frecuencia, canal, clase: _____ Zona de Cobertura: _____</p> <p>-Atributos Solicitados: _____</p> <p>-Numero de la Solicitud: _____</p>
<p><b>INDICE</b></p> <p>Posterior a la portada, se debe desglosar una lista de las secciones debidamente foliadas en la parte superior derecha en el orden descrito en la Guía de recaudos de Radiodifusión Sonora y Televisión Abierta correspondiente para el atributo solicitado.</p> <p><b>SEPARADORES</b></p> <p>Deben ser hojas de papel bond, cartulina o cualquier material que sirva como separador, los cuales deben contener el nombre de la sección que antecede (en forma manuscrita legible o impresa) y colocada en la parte central del mismo.</p> <p><b>SECCIONES</b></p> <p>Cada sección del proyecto debe ser enumerada, y la información contenida en la misma debe mantener el orden descrito en la Guía de recaudos de Radiodifusión Sonora y Televisión Abierta correspondiente para el atributo solicitado.</p>	

**DISCO COMPACTO (CD) U OTRO MEDIO.**

La información correspondiente a los tomos legal, económico y técnico, deben ser consignados sin clave de seguridad o bloqueo para ser verificada, adicionalmente se deberán crear carpetas que contengan dicha información y que la misma corresponda de forma idéntica al formato impreso.

La información debe ser suministrada en hojas impresas y en formato digital, tipo .pdf, por medio de 2 discos compactos (CD) u otro medio por tomo, los cuales deberán estar debidamente identificados (**ver anexo D**) anexo al proyecto correspondiente en la contraportada en un sobre para evitar su extravío.



***Es importante cumplir con el formato de presentación de los recaudos establecido en esta guía, ya que esto facilita la revisión de los mismos y en consecuencia evita demoras en la evaluación de la solicitud. La entrega de solicitudes con hojas sueltas puede generar el extravío de las mismas.***

**RECAUDOS LEGALES**

**EL PROYECTO LEGAL DEBERÁ ESTAR CERTIFICADO POR EL PROFESIONAL RESPONSABLE, DEBIDAMENTE REGISTRADO EN EL COLEGIO DE ABOGADOS DE VENEZUELA, FIRMADO Y CON SELLO HÚMEDO.**

**NOTA:** Ficha de datos del abogado. Deberá anexarse posterior a la portada del proyecto, el mismo deberá estar anillado en el tomo correspondiente y contener la siguiente información bajo el formato presentado a continuación:

<b>FICHA DE DATOS DEL ABOGADO</b>	
<b>Ítems</b>	<b>Datos</b>
<b>Nombre(s):</b>	
<b>Apellido(s):</b>	
<b>Nro. de Cédula de Identidad:</b>	
<b>Nro. RIF personal:</b>	
<b>Nro. INPREABOGADO:</b>	
<b>Teléfono de contacto:</b>	
<b>Correo electrónico de contacto:</b>	
<b>Firma:</b>	

**A) EL INTERESADO EN LA OBTENCIÓN DE LA HABILITACIÓN GENERAL CON EL ATRIBUTO DE RADIOMENSAJES DEBERÁ PRESENTAR LOS SIGUIENTES RECAUDOS:**

1. Solicitud formal de otorgamiento de la Habilitación General con el atributo de Radiomensajes, con timbres fiscales, a excepción de las personas jurídicas públicas, quienes podrán presentar la solicitud de otorgamiento con el membrete o logotipo, y sello del organismo respectivo. Dicha solicitud deberá estar suscrita por el interesado o su representante legal, con indicación expresa de su nombre, profesión y número de cédula de identidad o pasaporte y domicilio, así

como de la dirección del lugar y los teléfonos donde deban realizarse las notificaciones y, de ser el caso, las direcciones de correo electrónico disponibles para efectuarlas. Tal solicitud deberá hacer mención expresa de lo siguiente: **(ANEXO L-1)**

- a. Declaración de la intención del interesado en la obtención de la Habilitación General, contentiva del atributo de Radiomensajes que estará incorporado a la habilitación, de conformidad con el proyecto técnico respectivo.
- b. Zona de cobertura.
- c. Modalidad bajo la cual se prestará el servicio de telecomunicaciones, de conformidad con lo dispuesto en el artículo 6 del Reglamento de la Ley Orgánica de Telecomunicaciones sobre Habilitaciones Administrativas y Concesiones de Uso y Explotación del Espectro Radioeléctrico.

**Nota:** Las Habilitaciones Administrativas Generales que se exploten bajo la modalidad sin fines de lucro, sólo podrán ser solicitadas por personas jurídicas sin fines de lucro que persigan la satisfacción de intereses generales, constituidas de conformidad con las leyes y demás normas aplicables.

- d. Indicar para cada atributo, si el mismo se solicita para la satisfacción de necesidades comunicacionales propias o para la prestación de servicios a terceros, de conformidad con el artículo 8 del Reglamento de la Ley Orgánica de Telecomunicaciones sobre Habilitaciones Administrativas y Concesiones de Uso y Explotación del Espectro Radioeléctrico.
2. Documento donde conste la designación del representante del interesado y su legitimidad para actuar en nombre del mismo, de conformidad con lo establecido en los artículos 25 y 26 de la Ley Orgánica de Procedimientos Administrativos, así como fotocopia legible de la cédula de identidad o del pasaporte del representante legal.
  3. Declaración jurada autenticada, suscrita por el interesado o su representante legalmente designado, por medio de la cual manifieste: **(ANEXOS L-2 Y L-3)**.
    - a. Que no empleará los equipos y redes de telecomunicaciones para fines distintos de los permitidos bajo el amparo del atributo de Radiomensajes.
    - b. Si alguna persona natural o jurídica vinculada a él presta o no el mismo servicio o servicios semejantes a los que se explotarán en caso de obtenerse la Habilitación General contentiva del atributo de Radiomensajes, de conformidad con lo establecido en la Ley Orgánica de Telecomunicaciones y la Ley para Promover y Proteger el Ejercicio de la Libre Competencia; debiendo señalar, en caso de que exista vinculación, el nombre del operador, el servicio de que se trate, la banda de operación y la localidad.

**Nota:** de acuerdo al artículo 15 de la Ley para Promover y Proteger el Ejercicio de la Libre Competencia, se entenderá como personas vinculadas entre sí a las siguientes:

“1º Personas que tengan una participación del cincuenta por ciento (50%) o más del capital de la otra o ejerzan de cualquier otra forma el control sobre ella;

2º Las personas cuyo capital sea poseído en un cincuenta por ciento (50%) o más por las personas indicadas en el ordinal anterior, o que estén sometidas al control por parte de ellas; y

3º Las personas que, de alguna forma, estén sometidas al control de las personas que se señalan en los ordinales anteriores.

**Parágrafo Único:** se entiende por control a la posibilidad que tiene una persona para ejercer una influencia decisiva sobre las actividades de uno de los sujetos de aplicación de esta Ley, sea mediante el ejercicio de los derechos de propiedad o de uso de la totalidad o parte de los activos de éste, o mediante el ejercicio de derechos o contratos que permitan influir decisivamente sobre la composición, las deliberaciones o las decisiones de los órganos del mismo o sobre sus actividades”.

4. Copia simple a vista del original del Registro de Información Fiscal (RIF).

**B) LAS PERSONAS NATURALES DEBERÁN PRESENTAR, ADEMÁS, EL SIGUIENTE RECAUDO:**

1. Copia fotostática legible de la cédula de identidad o pasaporte del interesado.
2. Copia fotostática a vista del original del Registro de Información Fiscal (RIF) del interesado.

**C) LAS PERSONAS JURÍDICAS DEBERÁN PRESENTAR, ADEMÁS, LOS SIGUIENTES RECAUDOS:**

1. Copia fotostática legible del Documento Constitutivo y de los Estatutos de la sociedad.
2. Copia fotostática legible de las modificaciones efectuadas al Documento Constitutivo Estatutario de la sociedad, cuando se realice un cambio de domicilio, cambio en la denominación social de la empresa y cambio en la constitución de la Junta Directiva y/o de sus funciones.
3. Documento de certificación de la composición accionaria de la sociedad, debidamente autenticado donde conste el capital social suscrito y pagado, cantidad de acciones, valor nominal de las mismas, nombre de los accionistas y número de acciones suscritas y pagadas por cada accionista, actualizado a la fecha de presentación de la solicitud **(ANEXO L-4)**.  
**NOTA:** Ésta información debe estar expresada según la moneda oficial vigente en la República Bolivariana de Venezuela.
4. Copia simple a vista del original de la Certificación de Calificación de Empresas otorgado por la Superintendencia de Inversiones Extranjeras (SIEX).

**D) LAS PERSONAS JURÍDICAS PÚBLICAS DEBERÁN PRESENTAR, ADEMÁS, LOS SIGUIENTES RECAUDOS:**

1. Documento donde conste la creación de la persona jurídica pública solicitante. En caso de que el interesado sea un ente de la Administración Pública Central o Descentralizada deberá presentar copia de la Gaceta Oficial que publique el Decreto de creación y copia certificada del Documento Constitutivo debidamente registrado.

2. Copia de la Gaceta Oficial en la cual aparezca publicado el acto que confiera las atribuciones a la persona que representa al interesado o documento donde conste la capacidad para actuar en nombre y representación del interesado.

**E) LAS PERSONAS JURÍDICAS SIN FINES DE LUCRO DEBERÁN PRESENTAR, ADEMÁS, EL SIGUIENTE RECAUDO:**

1. Copia fotostática legible del Acta Constitutiva de la Asociación o Fundación y sus modificaciones, debidamente inscrita en la Oficina Subalterna de Registro.

**Nota:** Las personas extranjeras deben estar domiciliadas en la República Bolivariana de Venezuela, de conformidad con lo establecido en el artículo 9 de la Ley Orgánica de Telecomunicaciones.

**F) LAS ASOCIACIONES COOPERATIVAS DEBERÁN PRESENTAR, ADEMÁS, EL SIGUIENTE RECAUDO:**

1. Gaceta Oficial de la República Bolivariana de Venezuela, donde conste la publicación del documento donde se evidencia la inscripción de la Asociación Cooperativa en la Superintendencia Nacional de Cooperativas, en virtud de lo establecido en el artículo 11 de la Ley Especial de Asociaciones Cooperativas.

**RECAUDOS ECONÓMICOS**

**EL PROYECTO ECONÓMICO DEBERÁ ESTAR CERTIFICADO POR UN CONTADOR, ADMINISTRADOR U ECONOMISTA, DEBIDAMENTE REGISTRADO EN EL COLEGIO QUE CORRESPONDA, FIRMADO Y CON SELLO HÚMEDO.**

**NOTA:** Ficha de datos del profesional en el área económica. Deberá anexarse posterior a la portada del proyecto, el mismo deberá estar anillado en el tomo correspondiente y contener la siguiente información bajo el formato presentado a continuación:

<b>FICHA DE DATOS DEL PROFESIONAL EN ASUNTOS ECONÓMICOS</b>	
<b>Ítems</b>	<b>Datos</b>
<b>Profesión:</b>	Indique: Contador, Economista o Administrador
<b>Nombre(s):</b>	
<b>Apellido(s):</b>	
<b>Nro. de Cédula de Identidad:</b>	
<b>Nro. RIF personal:</b>	
<b>Nro. registro ante el Colegio respectivo a la profesión:</b>	Colegio de Contadores, de Economistas o Lic en Administración
<b>Teléfono de contacto:</b>	
<b>Correo electrónico de contacto:</b>	
<b>Firma:</b>	

- 1 Los proyectos económicos deben estar **empastado y firmados** por un contador/administrador o economista, señalando su número de cédula,

- teléfono y correo electrónico. Adicionalmente, el profesional que elaboro el tomo económico deberá colocar el sello húmedo en la portada del proyecto.
- 2 Los proyectos económico y técnico presentados deben ser consistentes entre sí, es decir, de la información económica suministrada se debe desprender la posibilidad de llevar a cabo el proyecto técnico presentado, de acuerdo al cronograma de ejecución y demás condiciones detalladas en el proyecto.
  - 3 Es importante señalar que todos los cuadros económicos están vinculados entre si, por lo que al realizar una modificación en alguno de ellos, implica revisar y verificar las variaciones obtenidas.
  - 4 La información debe estar expresada según la moneda oficial vigente en la República Bolivariana de Venezuela.
  - 5 Cabe destacar que los sueldos y salarios, cálculo de bono de alimentación y la unidad tributaria (U.T.) al momento de la consignación del proyecto económico debe estar vigente, de acuerdo a lo establecido por el ejecutivo nacional.
  - 6 Anexar al proyecto económico CD que contenga las Hojas de cálculo (Microsoft Office Excel) con la información y/o cálculos realizados, sin clave de seguridad o bloqueo para verificar las formulas (ver anexos).
  - 7 En el caso de ser necesario, la Comisión Nacional de Telecomunicaciones (CONATEL) solicitará información adicional y/o documentación necesaria para corroborar lo consignado en el proyecto económico.

#### **A) PERSONA JURÍDICA PARA LA PRESTACIÓN DE SERVICIOS A TERCEROS:**

1. Balance general y estado de ganancias y pérdidas, ajustados por los efectos de la inflación (DPC 10), con sus respectivas notas de los estados financieros, correspondientes al cierre del último ejercicio económico, los cuales deberán estar debidamente certificados por un Contador Público colegiado y visados por el Colegio de Contadores Públicos de Venezuela. En caso de que la empresa interesada sea de reciente constitución o sin giro comercial, deberá presentar el balance de apertura, con sus respectivas notas de los estados financieros, debidamente certificado por un Contador Público colegiado y visado por el Colegio de Contadores Públicos de Venezuela. Los documentos mencionados pueden ser presentados en copia simple, a vista del original, legibles, sin tachaduras o enmiendas.

En caso que los recursos provengan de los accionistas de la sociedad mercantil y éstos son **personas jurídicas**, deberán presentar el Balance General ajustado por los efectos de la inflación (DPC 10), con sus respectivas notas explicativas, correspondiente al cierre del último ejercicio económico, el cual deberá estar certificado por un Contador Público colegiado y visado por el Colegio de Contadores Públicos de Venezuela; de ser los accionistas personas naturales, deberán presentar su balance personal actualizado, con sus respectivas notas explicativas de las partidas que integran dicho balance, con una vigencia no mayor a dos (2) meses, certificado por un Contador Público colegiado y visado por el Colegio de Contadores Públicos de Venezuela. Los documentos mencionados pueden ser presentados en copia simple, a vista del original, legibles, sin tachaduras o enmiendas.

En caso de que los accionistas o la Casa Matriz de la empresa solicitante sean **personas extranjeras**, deberán presentar los estados financieros traducidos al idioma castellano por un intérprete público, y legalizados por el Consulado Venezolano o Apostillados de conformidad

con lo previsto en la Ley Aprobatoria del Convenio para Suprimir la Exigencia de Legalización de los Documentos Públicos Extranjeros, hecho en La Haya, el 5 de octubre de 1961.

Los estados financieros deberán estar expresados en la moneda oficial de la República Bolivariana de Venezuela (Bolívar) o en su defecto, sólo se aceptarán los expresados en Dólares de los Estados Unidos de América.

Los estados financieros permitirán observar la situación patrimonial de la empresa y/o sus accionistas y analizar su grado de disponibilidad para financiar el proyecto de inversión, garantizándose de esta forma que tienen capacidad para instalar y comenzar a prestar el servicio. **En el caso de poseer la totalidad o parte de los equipos necesarios para la prestación del servicio, éstos deberán estar reflejados en el balance general con el detalle de los mismos en las notas respectivas.**

2. Proyecto económico para un periodo mínimo de cinco (5) años, presentado en forma anual, que contenga la siguiente información:
  - a. Aspectos generales del proyecto: descripción del servicio de telecomunicaciones a ofrecer.
  - b. Análisis de mercado, que incluya:
    - i. Localización y sectorización: está referido a la zona de cobertura donde se prestará el servicio de telecomunicaciones, tomando en cuenta la ubicación de los usuarios.
    - ii. Demanda: usuarios a los que será destinada la prestación del servicio. Estará en función del mercado potencial y el mercado meta.
      - Mercado potencial: conjunto de clientes que manifiesta un grado suficiente de interés en el servicio a ser prestado. Se calcula como un porcentaje de la población para cada año de estimación del proyecto, teniendo como referencia la tasa de crecimiento de la población. Esta tasa debe ser proyectada por los cinco (5) años de estimación del proyecto.
      - Mercado meta: parte del conjunto de consumidores que tienen interés, ingresos, acceso y cualidades que concuerdan con la oferta del servicio a los cuales la empresa decide servir, considerando su capacidad instalada. Se define como un porcentaje del mercado potencial.
    - iii. Oferta: identificación de sus principales competidores, así como la porción del mercado que éstos poseen, junto con sus tarifas actuales.

Respecto a este punto es importante mencionar que el análisis de mercado les permitirá a los interesados identificar los posibles usuarios y competidores existentes, pudiendo determinar si existe un mercado insatisfecho que justifique la prestación del servicio.
  - c. Determinación de los precios: los precios son necesarios para establecer los ingresos estimados en el proyecto, los cuales se podrán determinar tomando en cuenta los precios de la competencia, tipo de consumidor, reacción esperada de los competidores y estrategias oficiales en materia de política económica dentro del sector de las telecomunicaciones. Asimismo, deberán considerar los canales de comercialización para llevar cada servicio hasta el consumidor final.

Por otra parte, si considera ofrecer diferentes planes, deberá detallar los precios y las características de cada uno de ellos.
  - d. Proyección estimada de los ingresos para el servicio a ofrecer, de acuerdo a la demanda y los precios establecidos.

- e. Cronograma de inversiones, indicando la inversión inicial y total. Asimismo, deberán indicar qué monto de la inversión será financiado con capital propio y cuánto provendrá de recursos de terceros, de ser el caso **(ANEXO E- 1)**.
  - f. Listado de equipos de telecomunicaciones requeridos para la operatividad, del atributo solicitado, indicando cuáles han sido adquiridos, de ser el caso **(ANEXO E-2)**.
  - g. Estructura de costos **(ANEXO E-3)**.  
Se refiere a los posibles costos que podrían estar asociados a la prestación del servicio y dado el pronóstico de ingresos, les permitirá determinar las ganancias o pérdidas que podrían obtener.
  - h. Estado de ganancias y pérdidas proyectado **(ANEXO E-4)**.  
Permite visualizar los ingresos y costos en que se incurrirán por la prestación del servicio, pudiendo obtener utilidad o pérdida.
  - i. Flujo de caja proyectado **(ANEXO E-5)**.  
Permite ver el resumen de las operaciones financieras derivadas de la prestación del servicio por un periodo determinado y calcular la rentabilidad del proyecto.
3. En caso de requerir financiamiento por parte de una institución financiera, deberá presentar, además, una carta de intención del financiamiento de dicha institución. Si el financiamiento es a través de una persona natural o jurídica, distinta de una institución financiera, deberá presentar un documento autenticado de intención del financiamiento, acompañado de los estados financieros respectivos, debidamente certificados por un Contador Público colegiado.

En ambos casos, la documentación requerida deberá ser presentada en original, estar firmada por la persona que concederá el financiamiento y deberá contener como mínimo la siguiente información: monto del financiamiento, condiciones y términos del respaldo, dirección y teléfono(s).

## **B) PERSONA JURÍDICA PARA LA SATISFACCIÓN DE NECESIDADES COMUNICACIONALES PROPIAS:**

2. Balance general y estado de ganancias y pérdidas, ajustados por los efectos de la inflación (DPC 10), con sus respectivas notas de los estados financieros, correspondientes al cierre del último ejercicio económico, los cuales deberán estar debidamente certificados por un Contador Público colegiado y visados por el Colegio de Contadores Públicos de Venezuela. En caso de que la empresa interesada sea de reciente constitución o sin giro comercial, deberá presentar el balance de apertura, con sus respectivas notas de los estados financieros, debidamente certificado por un Contador Público colegiado y visado por el Colegio de Contadores Públicos de Venezuela. Los documentos mencionados pueden ser presentados en copia simple, a vista del original, legibles, sin tachaduras o enmiendas.

En caso que los recursos provengan de los accionistas de la sociedad mercantil y éstos son **personas jurídicas**, deberán presentar el Balance General ajustado por los efectos de la inflación (DPC 10), con sus respectivas notas explicativas, correspondiente al cierre del último ejercicio económico, el cual deberá estar certificado por un Contador Público colegiado y visado por el Colegio de Contadores Públicos de Venezuela; de ser los accionistas personas naturales, deberán presentar su balance personal actualizado, con sus respectivas notas explicativas de las partidas que integran dicho balance, con una vigencia no mayor a dos (2) meses, certificado por un Contador Público colegiado y visado por el Colegio de Contadores Públicos de Venezuela. Los documentos mencionados pueden ser presentados en copia simple, a vista del original, legibles, sin tachaduras o enmiendas.



En caso de que los accionistas o la Casa Matriz de la empresa solicitante sean **personas extranjeras**, deberán presentar los estados financieros traducidos al idioma castellano por un intérprete público, y legalizados por el Consulado Venezolano o Apostillados de conformidad con lo previsto en la Ley Aprobatoria del Convenio para Suprimir la Exigencia de Legalización de los Documentos Públicos Extranjeros, hecho en La Haya, el 5 de octubre de 1961.

Los estados financieros deberán estar expresados en la moneda oficial de la República Bolivariana de Venezuela (Bolívar) o en su defecto, sólo se aceptarán los expresados en Dólares de los Estados Unidos de América.

Los estados financieros permitirán observar la situación patrimonial de la empresa y/o sus accionistas y analizar su grado de disponibilidad para financiar el proyecto de inversión, garantizándose de esta forma que tienen capacidad para instalar y comenzar a prestar el servicio. **En el caso de poseer la totalidad o parte de los equipos necesarios para la prestación del servicio, éstos deberán estar reflejados en el balance general con el detalle de los mismos en las notas respectivas.**

3. Perfil económico para un periodo mínimo de cinco (5) años, presentado en forma anual, que contenga la siguiente información:
  - a. Aspectos generales del proyecto: descripción del servicio de telecomunicaciones a implementar.
  - b. Localización y sectorización: está referido a la zona de cobertura donde se implementará el servicio de telecomunicaciones.
  - c. Cronograma de inversiones, indicando la inversión inicial y total. Asimismo, deberán indicar qué monto de la inversión será financiado con capital propio y cuánto provendrá de recursos de terceros, de ser el caso (**ANEXO E- 1**).
  - d. Listado de equipos de telecomunicaciones requeridos para la operatividad, del atributo solicitado, indicando cuáles han sido adquiridos, de ser el caso (**ANEXO E-2**).
  
4. En caso de requerir financiamiento por parte de una institución financiera, deberá presentar, además, una carta de intención del financiamiento de dicha institución. Si el financiamiento es a través de una persona natural o jurídica, distinta de una institución financiera, deberá presentar un documento autenticado de intención del financiamiento, acompañado de los estados financieros respectivos, debidamente certificados por un Contador Público colegiado.

En ambos casos, la documentación requerida deberá ser presentada en original, estar firmada por la persona que concederá el financiamiento y deberá contener como mínimo la siguiente información: monto del financiamiento, condiciones y términos del respaldo, dirección y teléfono(s).

### **C) PERSONA NATURAL PARA LA PRESTACIÓN DE SERVICIOS A TERCEROS:**

1. Balance personal actualizado, con sus respectivas notas explicativas de las partidas que integran dicho balance, con una vigencia no mayor a dos (2) meses, certificado por un Contador Público colegiado y visado por el Colegio de Contadores Públicos de Venezuela. El documento mencionado puede ser presentado en copia simple, a vista del original, legible, sin tachaduras o enmiendas.

El balance personal deberá estar expresado en la moneda oficial de la República Bolivariana de Venezuela (Bolívar).

El balance personal permitirá observar la situación patrimonial del solicitante y analizar su grado de disponibilidad para financiar el proyecto de inversión, garantizándose de esta forma que tiene capacidad para instalarse y comenzar a prestar el servicio. **En el caso de poseer la totalidad o parte de los equipos necesarios, éstos deberán estar reflejados en el balance con el detalle de los mismos en las notas respectivas.**

2. Proyecto económico para un periodo mínimo de cinco (5) años, presentado en forma anual, que contenga la siguiente información:

a. Aspectos generales del proyecto: descripción del servicio de telecomunicaciones a ofrecer.

b. Análisis de mercado, que incluya:

i. Localización y sectorización: está referido a la zona de cobertura donde se prestará el servicio de telecomunicaciones, tomando en cuenta la ubicación de los usuarios.

ii. Demanda: usuarios a los que será destinada la prestación del servicio. Estará en función del mercado potencial y el mercado meta.

- Mercado potencial: conjunto de clientes que manifiesta un grado suficiente de interés en el servicio a ser prestado. Se calcula como un porcentaje de la población para cada año de estimación del proyecto, teniendo como referencia la tasa de crecimiento de la población. Esta tasa debe ser proyectada por los cinco (5) años de estimación del proyecto.

- Mercado meta: parte del conjunto de consumidores que tienen interés, ingresos, acceso y cualidades que concuerdan con la oferta del servicio a los cuales la empresa decide servir, considerando su capacidad instalada. Se define como un porcentaje del mercado potencial.

iii. Oferta: identificación de sus principales competidores, así como la porción del mercado que éstos poseen, junto con sus tarifas actuales.

Respecto a este punto es importante mencionar que el análisis de mercado le permitirá al interesado identificar los posibles usuarios y competidores existentes, pudiendo determinar si existe un mercado insatisfecho que justifique la prestación del servicio.

c. Determinación de los precios: los precios son necesarios para establecer los ingresos estimados en el proyecto, los cuales se podrán determinar tomando en cuenta los precios de la competencia, tipo de consumidor, reacción esperada de los competidores y estrategias oficiales en materia de política económica dentro del sector de las telecomunicaciones. Asimismo, deberá considerar los canales de comercialización para llevar cada servicio hasta el consumidor final.

Por otra parte, si considera ofrecer diferentes planes, deberá detallar los precios y las características de cada uno de ellos.

b. Proyección estimada de los ingresos para el servicio a ofrecer, de acuerdo a la demanda y los precios establecidos.

c. Cronograma de inversiones, indicando la inversión inicial y total. Asimismo, deberá indicar qué monto de la inversión será financiado con capital propio y cuánto provendrá de recursos de terceros, de ser el caso **(ANEXO E- 1)**.

- d. Listado de equipos de telecomunicaciones requeridos para la operatividad, del atributo solicitado, indicando cuáles han sido adquiridos, de ser el caso **(ANEXO E-2)**.
  - e. Estructura de costos **(ANEXO E-3)**.

Se refiere a los posibles costos que podrían estar asociados a la prestación del servicio y dado el pronóstico de ingresos, le permitirá determinar las ganancias o pérdidas que podrían obtener.
  - f. Estado de ganancias y pérdidas proyectado **(ANEXO E-4)**.

Permite visualizar los ingresos y costos en que se incurrirán por la prestación del servicio, pudiendo obtener utilidad o pérdida.
  - g. Flujo de caja proyectado **(ANEXO E-5)**.

Permite ver el resumen de las operaciones financieras derivadas de la prestación del servicio por un periodo determinado y calcular la rentabilidad del proyecto.
3. En caso de requerir financiamiento por parte de una institución financiera, deberá presentar, además, una carta de intención del financiamiento de dicha institución. Si el financiamiento es a través de una persona natural o jurídica, distinta de una institución financiera, deberá presentar un documento autenticado de intención del financiamiento, acompañado de los estados financieros respectivos, debidamente certificados por un Contador Público colegiado.

En ambos casos, la documentación requerida deberá ser presentada en original, estar firmada por la persona que concederá el financiamiento y deberá contener como mínimo la siguiente información: monto del financiamiento, condiciones y términos del respaldo, dirección y teléfono(s).

#### **D) PERSONA NATURAL PARA LA SATISFACCIÓN DE NECESIDADES COMUNICACIONALES PROPIAS:**

1. Balance personal actualizado, con sus respectivas notas explicativas de las partidas que integran dicho balance, con una vigencia no mayor a dos (2) meses, certificado por un Contador Público colegiado y visado por el Colegio de Contadores Públicos de Venezuela. El documento mencionado puede ser presentado en copia simple, a vista del original, legible, sin tachaduras o enmiendas.

El balance personal deberá estar expresado en la moneda oficial de la República Bolivariana de Venezuela (Bolívar).

El balance personal permitirá observar la situación patrimonial del solicitante y analizar su grado de disponibilidad para financiar el proyecto de inversión, garantizándose de esta forma que tiene capacidad para instalarse. **En el caso de poseer la totalidad o parte de los equipos necesarios, éstos deberán estar reflejados en el balance con el detalle de los mismos en las notas respectivas.**

2. Perfil económico para un periodo mínimo de cinco (5) años, presentado en forma anual, que contenga la siguiente información:
  - a. Aspectos generales del proyecto: descripción del servicio de telecomunicaciones a implementar.
  - b. Localización y sectorización: está referido a la zona de cobertura donde se implementará el servicio de telecomunicaciones.

- c. Cronograma de inversiones, indicando la inversión inicial y total. Asimismo, deberá indicar qué monto de la inversión será financiado con capital propio y cuánto provendrá de recursos de terceros, de ser el caso (**ANEXO E- 1**).
  - d. Listado de equipos de telecomunicaciones requeridos para la operatividad, del atributo solicitado, indicando cuáles han sido adquiridos, de ser el caso (**ANEXO E-2**).
3. En caso de requerir financiamiento por parte de una institución financiera, deberá presentar, además, una carta de intención del financiamiento de dicha institución. Si el financiamiento es a través de una persona natural o jurídica, distinta de una institución financiera, deberá presentar un documento autenticado de intención del financiamiento, acompañado de los estados financieros respectivos, debidamente certificados por un Contador Público colegiado.

En ambos casos, la documentación requerida deberá ser presentada en original, estar firmada por la persona que concederá el financiamiento y deberá contener como mínimo la siguiente información: monto del financiamiento, condiciones y términos del respaldo, dirección y teléfono(s).

**E) PERSONA JURÍDICA SIN FINES DE LUCRO (FUNDACIONES, ASOCIACIONES CIVILES O COOPERATIVAS, ENTRE OTROS) PARA LA PRESTACIÓN DE SERVICIOS A TERCEROS:**

1. Balance general y estado de ganancias y pérdidas, ajustados por los efectos de la inflación (DPC 10), con sus respectivas notas de los estados financieros, correspondientes al cierre del último ejercicio económico, los cuales deberán estar debidamente certificados por un Contador Público colegiado y visados por el Colegio de Contadores Públicos de Venezuela. En caso de que la fundación, asociación civil o cooperativa interesada sea de reciente constitución, deberá presentar el balance de apertura, con sus respectivas notas de los estados financieros, debidamente certificado por un Contador Público colegiado y visado por el Colegio de Contadores Públicos de Venezuela. Los documentos mencionados pueden ser presentados en copia simple, a vista del original, legibles, sin tachaduras o enmiendas.

En caso que los recursos provengan de los miembros de las fundaciones, asociaciones civiles o cooperativas, entre otros deberán presentar su balance personal actualizado, con sus respectivas notas explicativas de las partidas que integran dicho balance, con una vigencia no mayor a dos (2) meses, certificado por un Contador Público colegiado y visado por el Colegio de Contadores Públicos de Venezuela. Los documentos mencionados pueden ser presentados en copia simple, a vista del original, legibles, sin tachaduras o enmiendas.

Los estados financieros deberán estar expresados en la moneda oficial de la República Bolivariana de Venezuela (Bolívar).

**Los estados financieros permitirán observar la situación patrimonial de la empresa y/o sus accionistas y analizar su grado de disponibilidad para financiar el proyecto de inversión, garantizándose de esta forma que tienen capacidad para instalar y comenzar a prestar el servicio.** En el caso de poseer la totalidad o parte de los equipos necesarios para la prestación del servicio, éstos deberán estar reflejados en el balance general con el detalle de los mismos en las notas respectivas.

2. Proyecto económico para un periodo mínimo de cinco (5) años, presentado en forma anual, que contenga la siguiente información:
  - a. Aspectos generales del proyecto: descripción del servicio de telecomunicaciones a ofrecer.

- b. Análisis de mercado, para cada servicio que incluya:
- i. Localización y sectorización: está referido a la zona de cobertura donde se prestará el servicio de telecomunicaciones, tomando en cuenta la ubicación de los usuarios.
  - ii. Demanda: usuarios a los que será destinada la prestación del servicio. Estará en función del mercado potencial y el mercado meta.
    - Mercado potencial: conjunto de clientes que manifiesta un grado suficiente de interés en el servicio a ser prestado. Se calcula como un porcentaje de la población para cada año de estimación del proyecto, teniendo como referencia la tasa de crecimiento de la población. Esta tasa debe ser proyectada por los cinco (5) años de estimación del proyecto.
    - Mercado meta: parte del conjunto de consumidores que tienen interés, ingresos, acceso y cualidades que concuerdan con la oferta del servicio a los cuales la empresa decide servir, considerando su capacidad instalada. Se define como un porcentaje del mercado potencial.
  - iii. Oferta: identificación de sus principales competidores, así como la porción del mercado que éstos poseen, junto con sus tarifas actuales.

Respecto a este punto es importante mencionar que el análisis de mercado les permitirá a los interesados identificar los posibles usuarios y competidores existentes, pudiendo determinar si existe un mercado insatisfecho que justifique la prestación del servicio.
- c. Determinación de los precios por servicio: los precios son necesarios para establecer los ingresos estimados en el proyecto, los cuales se podrán determinar tomando en cuenta los precios de la competencia, tipo de consumidor, reacción esperada de los competidores y estrategias oficiales en materia de política económica dentro del sector de las telecomunicaciones. Asimismo, deberán considerar los canales de comercialización para llevar cada servicio hasta el consumidor final.
- Por otra parte, si consideran ofrecer diferentes planes, deberán detallar los precios y las características de cada uno de ellos.
- d. Proyección estimada de los ingresos para el servicio a ofrecer, de acuerdo a la demanda y los precios establecidos.
  - e. Cronograma de inversiones, indicando la inversión inicial y total. Asimismo, deberá indicar qué monto de la inversión será financiado con capital propio y cuánto provendrá de recursos de terceros, de ser el caso **(ANEXO E- 1)**.
  - f. Listado de equipos de telecomunicaciones requeridos para la operatividad, del atributo( solicitado, indicando cuáles han sido adquiridos, de ser el caso **(ANEXO E-2)**.
  - g. Estructura de costos **(ANEXO E-3)**.

Se refiere a los posibles costos que podrían estar asociados a la prestación del servicio y dado el pronóstico de ingresos, le permitirá determinar las ganancias o pérdidas que podrían obtener.
  - h. Relación de ingresos y egresos **(ANEXO E-6)**.
3. En caso de requerir financiamiento por parte de una institución financiera, deberá presentar, además, una carta de intención del financiamiento de dicha institución. Si el financiamiento es a través de una persona natural o jurídica, distinta de una institución financiera, deberá presentar un documento autenticado de intención del financiamiento, acompañado de los estados financieros respectivos, debidamente certificados por un Contador Público colegiado.

En ambos casos, la documentación requerida deberá ser presentada en original, estar firmada por la persona que concederá el financiamiento y deberá contener como mínimo la siguiente información: monto del financiamiento, condiciones y términos del respaldo, dirección y teléfono(s).

**F) PERSONA JURÍDICA SIN FINES DE LUCRO (FUNDACIONES, ASOCIACIONES CIVILES O COOPERATIVAS, ENTRE OTROS) PARA LA SATISFACCIÓN DE NECESIDADES COMUNICACIONALES PROPIAS:**

1. Balance general y estado de ganancias y pérdidas, ajustados por los efectos de la inflación (DPC 10), con sus respectivas notas de los estados financieros, correspondientes al cierre del último ejercicio económico, los cuales deberán estar debidamente certificados por un Contador Público colegiado y visados por el Colegio de Contadores Públicos de Venezuela. En caso de que la fundación, asociación civil o cooperativa interesada sea de reciente constitución, deberá presentar el balance de apertura, con sus respectivas notas de los estados financieros, debidamente certificado por un Contador Público colegiado y visado por el Colegio de Contadores Públicos de Venezuela. Los documentos mencionados pueden ser presentados en copia simple, a vista del original, legibles, sin tachaduras o enmiendas.

En caso que los recursos provengan de los miembros de las fundaciones, asociaciones civiles o cooperativas, entre otros deberán presentar su balance personal actualizado, con sus respectivas notas explicativas de las partidas que integran dicho balance, con una vigencia no mayor a dos (2) meses, certificado por un Contador Público colegiado y visado por el Colegio de Contadores Públicos de Venezuela. Los documentos mencionados pueden ser presentados en copia simple, a vista del original, legibles, sin tachaduras o enmiendas.

Los estados financieros deberán estar expresados en la moneda oficial de la República Bolivariana de Venezuela (Bolívar).

**Los estados financieros permitirán observar la situación patrimonial de la empresa y/o sus accionistas y analizar su grado de disponibilidad para financiar el proyecto de inversión, garantizándose de esta forma que tienen capacidad para instalar y comenzar a prestar el servicio.** En el caso de poseer la totalidad o parte de los equipos necesarios para la prestación del servicio, éstos deberán estar reflejados en el balance general con el detalle de los mismos en las notas respectivas.

2. Perfil económico para un periodo mínimo de cinco (5) años, presentado en forma anual, que contenga la siguiente información:
  - a. Aspectos generales del proyecto: descripción del servicio de telecomunicaciones a implementar.
  - b. Localización y sectorización: está referido a la zona de cobertura donde se implementará el servicio de telecomunicaciones.
  - c. Cronograma de inversiones, indicando la inversión inicial y total. Asimismo, deberán indicar qué monto de la inversión será financiado con capital propio y cuánto provendrá de recursos de terceros, de ser el caso **(ANEXO E- 1)**.
  - d. Listado de equipos de telecomunicaciones requeridos para la operatividad, del atributo solicitado, indicando cuáles han sido adquiridos, de ser el caso **(ANEXO E-2)**.
3. En caso de requerir financiamiento por parte de una institución financiera, deberá presentar, además, una carta de intención del financiamiento de dicha institución. Si el financiamiento es

a través de una persona natural o jurídica, distinta de una institución financiera, deberá presentar un documento autenticado de intención del financiamiento, acompañado de los estados financieros respectivos, debidamente certificados por un Contador Público colegiado.

En ambos casos, la documentación requerida deberá ser presentada en original, estar firmada por la persona que concederá el financiamiento y deberá contener como mínimo la siguiente información: monto del financiamiento, condiciones y términos del respaldo, dirección y teléfono(s).

**G) PERSONA JURÍDICA PÚBLICA PARA LA PRESTACIÓN DE SERVICIOS A TERCEROS:**

1. Copia de la Gaceta Oficial donde conste la asignación de la(s) partida(s) presupuestaria(s).
2. Proyecto económico para un periodo mínimo de cinco (5) años, presentado en forma anual, que contenga la siguiente información:
  - a. Aspectos generales del proyecto: descripción del servicio de telecomunicaciones a ofrecer.
  - b. Análisis de mercado, que incluya:
    - i. Localización y sectorización: está referido a la zona de cobertura donde se prestará el servicio de telecomunicaciones, tomando en cuenta la ubicación de los usuarios.
    - ii. Demanda: usuarios a los que será destinada la prestación del servicio. Estará en función del mercado potencial y el mercado meta.
      - Mercado potencial: conjunto de clientes que manifiesta un grado suficiente de interés en el servicio a ser prestado. Se calcula como un porcentaje de la población para cada año de estimación del proyecto, teniendo como referencia la tasa de crecimiento de la población. Esta tasa debe ser proyectada por los cinco (5) años de estimación del proyecto.
      - Mercado meta: parte del conjunto de consumidores que tienen interés, ingresos, acceso y cualidades que concuerdan con la oferta del servicio a los cuales la empresa decide servir, considerando su capacidad instalada. Se define como un porcentaje del mercado potencial.
    - iii. Oferta: identificación de sus principales competidores, así como la porción del mercado que éstos poseen, junto con sus tarifas actuales.

Respecto a este punto es importante mencionar que el análisis de mercado les permitirá a los interesados identificar los posibles usuarios y competidores existentes, pudiendo determinar si existe un mercado insatisfecho que justifique la prestación del servicio.
  - c. Determinación de los precios: los precios son necesarios para establecer los ingresos estimados en el proyecto, los cuales se podrán determinar tomando en cuenta los precios de la competencia, tipo de consumidor, reacción esperada de los competidores y estrategias oficiales en materia de política económica dentro del sector de las telecomunicaciones. Asimismo, deberán considerar los canales de comercialización para llevar cada servicio hasta el consumidor final.

Por otra parte, si considera ofrecer diferentes planes para algunos servicios, deberá detallar los precios y las características de cada uno de ellos.
  - d. Proyección estimada de los ingresos para el servicio a ofrecer, de acuerdo a la demanda y los precios establecidos.
  - e. Cronograma de inversiones, indicando la inversión inicial y total **(ANEXO E- 1)**.

- f. Listado de equipos de telecomunicaciones requeridos para la operatividad, de atributo solicitado, indicando cuáles han sido adquiridos, de ser el caso **(ANEXO E-2)**.
- g. Estructura de costos **(ANEXO E-3)**.
- h. Se refiere a los posibles costos que podrían estar asociados a la prestación del servicio y dado el pronóstico de ingresos, les permitirá determinar las ganancias o pérdidas que podrían obtener.
- i. Relación de ingresos y egresos **(ANEXO E-6)**.

**H) PERSONA JURÍDICA PÚBLICA PARA LA SATISFACCIÓN DE NECESIDADES COMUNICACIONALES PROPIAS:**

1. Copia de la Gaceta Oficial donde conste la asignación de la(s) partida(s) presupuestaria(s).
2. Perfil económico para un periodo mínimo de cinco (5) años, presentado en forma anual, que contenga la siguiente información:
  - a. Aspectos generales del proyecto: descripción del servicio de telecomunicaciones a implementar.
  - b. Localización y sectorización: está referido a la zona de cobertura donde se implementará el servicio de telecomunicaciones.
  - c. Cronograma de inversiones, indicando la inversión inicial y total **(ANEXO E- 1)**.
  - d. Listado de equipos de telecomunicaciones requeridos para la operatividad, del atributo solicitado, indicando cuáles han sido adquiridos, de ser el caso **(ANEXO E-2)**.

**RECAUDOS TÉCNICOS**

**EL PROYECTO TÉCNICO DEBERÁ ESTAR CERTIFICADO POR EL PROFESIONAL RESPONSABLE, DEBIDAMENTE REGISTRADO, FIRMADO Y CON SELLO HÚMEDO.**

**NOTA:** Ficha de datos del Ingeniero. Deberá anexarse posterior a la portada del proyecto, el mismo deberá estar anillado en el tomo correspondiente y contener la siguiente información bajo el formato presentado a continuación:

<b>FICHA DE DATOS DEL INGENIERO</b>	
<b>Ítems</b>	<b>Datos</b>
<b>Nombre(s):</b>	
<b>Apellido(s):</b>	
<b>Nro. de Cédula de Identidad:</b>	
<b>Nro. RIF personal:</b>	
<b>Nro. CIV:</b>	
<b>Teléfono de contacto:</b>	
<b>Correo electrónico de contacto:</b>	
<b>Firma:</b>	



## 1. Descripción general del proyecto

- a. Descripción general del funcionamiento de la red a ser implementada.
- b. Zona de cobertura del servicio en función de los Municipios a cubrir, es decir, la zona geográfica en la que se llevará a cabo el establecimiento y explotación de la red o la prestación del servicio de telecomunicaciones. Dicha zona de cobertura estará definida por el área que se encuentra dentro del contorno de protección a ser calculado (el contorno de protección está definido según el **ANEXO T-5**).

## 2. Descripción de la red

- a. Diagrama que muestre la disposición y topología de la red, donde se indiquen los elementos que componen el sistema, así como la conexión de los mismos señalando la correspondencia entre estaciones transmisoras y receptoras (**ANEXO T-1A**).
- b. Puntos para la interconexión con redes de otros operadores, según sea el caso.
- c. Para cada una de las estaciones, deberá indicar:
  - i. Dirección donde se encuentra la estación, especificando la Parroquia, Municipio y el Estado, sus coordenadas Universal Transverse Mercator (UTM) y coordenadas geográficas (latitud y longitud, expresadas en grados, minutos y segundos) y la altura de la estación sobre el nivel del mar, expresada en metros.
  - ii. Elementos que componen la estación, especificando la cantidad total de equipos utilizados en cada estación, indicando el tipo de equipo, la marca y modelo y los catálogos de los mismos.
  - iii. Área de servicio de la estación, especificando el(los) Municipio(s), en un mapa de cobertura a escala adecuada, en el cual se visualice claramente toda el área de interés.

En caso de requerir la conexión entre estaciones, se deberá considerar lo siguiente:

- i. Si las conexiones son suministradas por un operador, deberá indicar el nombre del mismo, número de habilitación administrativa y atributo.
- ii. Si la referida conexión se implementará a través de una red propia, el interesado deberá indicar la disposición de los elementos que la componen. En este caso, de no poseer el atributo de Transporte, deberá presentar adicionalmente, los recaudos técnicos, legales y económicos para solicitar dicho atributo. Los recaudos técnicos se encuentran en el **ANEXO T-10** de la presente Guía.

## 3. Capacidad del sistema y capacidad a instalar

- a. Indicar la capacidad total del sistema en número de usuarios y describir la metodología utilizada para determinarla, tomando en cuenta la estimación de la demanda de usuarios que atenderá con la ejecución del proyecto, de acuerdo con proyecciones del mercado.

## 4. Objetivos de calidad de servicio (aplica sólo para prestación de servicio a terceros)

Describir los parámetros de disponibilidad, especificando la metodología empleada para obtener tales valores, en función de la topología de la red que soporta el servicio y los equipos que la

conforman. Deben indicarse sus parámetros de tiempo de falla y tiempo de reparación, así como los modos de operación (Stand by, Hot stand by, etc.) (**ANEXO T-3**).

#### **5. Cronograma de ejecución** (aplica sólo para prestación de servicio a terceros)

Presentar un cronograma de ejecución de las actividades de implementación a realizar, en el cual se refleje el inicio de operaciones, tomando como punto de referencia el otorgamiento de la habilitación general. Los lapsos de tiempo deben ser indicados en función de semanas o meses (**ANEXO T-4**).

### **REQUERIMIENTO DE RECURSOS LIMITADOS**

#### **1. Otorgamiento de concesiones de uso y explotación del espectro radioeléctrico**

El interesado que requiera el otorgamiento de una concesión de uso y explotación del espectro radioeléctrico a los efectos de prestar el (los) servicio(s) de telecomunicaciones para el (los) cual(es) resulte habilitado, deberá consignar, conjuntamente con el (los) tomo(s) contentivo(s) del proyecto técnico, lo indicado en el Anexo T-9 de la presente guía.

Adicionalmente a lo indicado en el **ANEXO T-9**, el interesado en obtener el atributo de Radiocomunicación Móvil Terrestre, deberá consignar los siguientes recaudos:

- a. Una tabla, que contenga las distancias (Km) a los contornos de servicio y protección, cada Kilómetro, por radial (expresada en Km).
- b. Presentar los contornos de servicio y protección sobre un mapa de cartografía nacional o mapa digitalizado a escala adecuada, indicando en el mismo los niveles de intensidad de campo respectivo.
- c. Los cálculos de los contornos de servicio y protección deben realizarse de acuerdo al **ANEXO T-5**.

**SOLICITUD DE HABILITACIÓN GENERAL Y ATRIBUTOS**

Fecha,

Ciudadano  
Director General y demás miembros del Consejo Directivo  
Comisión Nacional de Telecomunicaciones (**CONATEL**)  
Presente.-

**SOLICITUD DE HABILITACIÓN GENERAL Y ATRIBUTOS**

Yo, \_\_\_\_\_, mayor de edad, de estado civil \_\_\_\_\_, de nacionalidad \_\_\_\_\_, domiciliado(a) en \_\_\_\_\_, titular de la Cédula de Identidad (pasaporte) Nro. \_\_\_\_\_, de profesión \_\_\_\_\_, actuando en este acto con el carácter de (carácter con que actúa) de (identificación del interesado) domiciliada en \_\_\_\_\_, inscrita en el Registro Mercantil \_\_\_\_\_ de la Circunscripción Judicial \_\_\_\_\_, en fecha \_\_\_\_\_ anotado bajo el Nro. \_\_\_\_ Tomo \_\_\_\_\_, carácter este que consta en \_\_\_\_\_, en nombre de mi representada, acudo ante su competente autoridad a los fines de presentar ante el Consejo Directivo de la Comisión Nacional de Telecomunicaciones, formal **solicitud de otorgamiento de una Habilitación General** a los efectos de realizar las siguientes actividades de telecomunicaciones: Radiomensajes, en (indicar la zona de cobertura), todo de conformidad con el proyecto que se anexa. Especificar asimismo la modalidad de uso de la habilitación [con o sin fines de lucro];

A tales efectos, sírvanse encontrar anexo los recaudos legales, económico-financieros y técnicos, establecidos en la "Guía para la Obtención de la Habilitación General y sus Atributos" de conformidad con las Condiciones Generales de las Habilitaciones Generales, de los cuales se desprende el cumplimiento de los requisitos y condiciones previstos en la Ley Orgánica de Telecomunicaciones, sus reglamentos, las Condiciones Generales de las Habilitaciones Generales y demás actos normativos aplicables.

*(Sello)*

(Firma (s) del interesado(s) o representante(s))  
*(Nombre legible)*

Señalo la(s) siguiente(s) dirección(es) a los efectos de cualquier notificación:  
Dirección:  
Teléfono (s):  
Fax:  
Correo(s) electrónico(s):

**DECLARACIÓN JURADA PERSONA NATURAL**  
*(Debe ser autenticada ante Notaría Pública)*

Ciudadano  
Director General y demás miembros del Consejo Directivo  
Comisión Nacional de Telecomunicaciones (**CONATEL**)  
Presente.-

**DECLARACIÓN JURADA**

Yo, \_\_\_\_\_, mayor de edad, de estado civil \_\_\_\_\_, de nacionalidad \_\_\_\_\_, domiciliado(a) en \_\_\_\_\_, titular de la Cédula de Identidad (pasaporte) Nro. \_\_\_\_\_, de profesión \_\_\_\_\_, declaro bajo fe de juramento que: no emplearé los aparatos y redes utilizados en la realización de las actividades de telecomunicaciones para las cuales sea habilitado(a) para fines distintos de los permitidos por la Habilitación General contentiva del atributo de Radiomensajes.

Igualmente declaro bajo fe de juramento que:

*(Indicar sí se encuentra vinculado(a) a alguna persona natural o jurídica que preste el mismo servicio o servicios semejantes a los que se explotarán una vez obtenida la Habilitación General contentiva del atributo de Radiomensajes, bajo tal supuesto, de conformidad con lo establecido en la Ley Orgánica de Telecomunicaciones y la Ley para Promover y Proteger el Ejercicio de la Libre Competencia; debiendo señalar, en caso de que exista vinculación, el nombre del operador, el servicio de que se trate, el operador, la banda de operación y la localidad.).*

En \_\_\_\_\_, a la fecha de su autenticación.

Sello

\_\_\_\_\_  
*Firma del interesado o representante legal*  
*(Nombre legible)*

Dirección:  
Teléfono (s):  
Fax:  
Correo(s) electrónico(s):

**DECLARACIÓN JURADA PERSONA JURÍDICA**  
(Debe ser autenticada ante Notaría Pública)

Ciudadano  
Director General y demás miembros del Consejo Directivo  
Comisión Nacional de Telecomunicaciones (**CONATEL**)  
Presente.-

**DECLARACIÓN JURADA**

Yo, \_\_\_\_\_, mayor de edad, de estado civil \_\_\_\_\_, de nacionalidad \_\_\_\_\_, domiciliado(a) en \_\_\_\_\_, titular de la Cédula de Identidad (pasaporte) Nro. \_\_\_\_\_, de profesión \_\_\_\_\_, actuando en este acto con el carácter de (*carácter con que actúa*) de (*nombre e identificación de la persona jurídica*), inscrita en el Registro Mercantil \_\_\_\_\_ de la Circunscripción Judicial \_\_\_\_\_, en fecha \_\_\_\_\_, bajo el Nro. \_\_\_\_\_, Tomo \_\_\_\_\_, carácter éste que consta en \_\_\_\_\_, de fecha \_\_\_\_\_, debidamente facultado por \_\_\_\_\_, declaro bajo fe de juramento que: mi representada, no empleará los aparatos y redes utilizados en la realización de las actividades de telecomunicaciones para las cuales sea habilitada para fines distintos de los permitidos por la Habilitación General contentiva del atributo de Radiomensajes.

Igualmente declaro bajo fe de juramento que:

Mi representada (*Indicar sí se encuentra vinculado(a) a alguna persona natural o jurídica que preste el mismo servicio o servicios semejantes a los que explotarán una vez obtenida la Habilitación General contentiva del atributo de Radiomensajes o hacer mención expresa de no encontrarse bajo tal supuesto, de conformidad con lo establecido en la Ley Orgánica de Telecomunicaciones y la Ley para Promover y Proteger el Ejercicio de la Libre Competencia; debiendo señalar, en caso de que exista vinculación, el nombre del operador, el servicio de que se trate, la banda de operación y la localidad.*).

En \_\_\_\_\_, a la fecha de su autenticación.

Sello

\_\_\_\_\_  
*Firma del interesado o representante legal*  
(Nombre legible)

Dirección:  
Teléfono (s):  
Fax:  
Correo(s) electrónico(s):

**CERTIFICACIÓN DE COMPOSICIÓN ACCIONARIA**  
(Debe ser autenticada ante Notaría Pública)

Ciudadano  
Director General y demás miembros del Consejo Directivo  
Comisión Nacional de Telecomunicaciones (**CONATEL**)  
Presente.-

**CERTIFICACIÓN DE COMPOSICIÓN ACCIONARIA**

Quien suscribe, \_\_\_\_\_, mayor de edad, de estado civil \_\_\_\_\_, de nacionalidad \_\_\_\_\_, domiciliado(a) en \_\_\_\_\_ titular de la Cédula de Identidad (pasaporte) Nro. \_\_\_\_\_, de profesión \_\_\_\_\_, actuando en este acto con el carácter de (*carácter con que actúa*) de (*identificación de la sociedad interesada*), domiciliada en \_\_\_\_\_, e inscrita en el Registro Mercantil \_\_\_\_\_ de la Circunscripción Judicial \_\_\_\_\_ en fecha \_\_\_\_\_ anotado bajo el Nro. \_\_\_\_\_ Tomo \_\_\_\_\_, carácter el mío que consta en \_\_\_\_\_, de fecha \_\_\_\_\_ debidamente autorizado por \_\_\_\_\_, certifica que el capital social de (*nombre de la sociedad interesada*) a la presente fecha es la cantidad de \_\_\_\_\_ bolívares (Bs. \_\_\_\_\_) suscrito en un \_\_\_\_\_ % y pagado en \_\_\_\_\_ %, dividido en \_\_\_\_\_ (\_\_\_\_\_) acciones, con un valor nominal de \_\_\_\_\_ (Bs. \_\_\_\_\_) cada una, suscritas por \_\_\_\_\_ C.I. \_\_\_\_\_, (*número de acciones suscritas*), (*número de acciones pagadas*); \_\_\_\_\_ C.I. \_\_\_\_\_, (*número de acciones suscritas*), (*número de acciones pagadas*); \_\_\_\_\_ C.I. \_\_\_\_\_, (*número de acciones suscritas*), (*número de acciones pagadas*), (*otros accionistas*).

En \_\_\_\_\_, a la fecha de su autenticación.

(Sello)

\_\_\_\_\_  
Firma del interesado o representante legal  
(Nombre legible)

Dirección:  
Teléfono (s):  
Fax:  
Correo(s) electrónico(s):

**Plan o Cronograma de Inversión  
(Expresado en Bolívares)**

	[1]	[2]	[3]	[4]	[5]	[6]	[7]=[1+2+3+4+5+6]
Rubros	Inversión Inicial	Año 1	Año 2	Año 3	Año 4	Año 5	Total Inversión
<b>INVERSIONES FIJAS</b>							
<b>INVERSIONES TANGIBLES</b>							
Terreno							
Construcciones							
Equipos							
Activos de Operación							
Muebles y Equipos de Oficina							
Instalación y Montaje							
Otras							
<b>INVERSIONES INTANGIBLES</b>							
Estudios y Proyectos							
Organización y Promoción							
Tasas por trámites (CONATEL)							
Otros Gastos vinculados al proyecto							
<b>INVERSIONES EN ACTIVOS CIRCULANTES</b>							
<b>Capital de Trabajo</b>							
<b>Imprevistos</b>							
<b>TOTAL INVERSIÓN</b>							

Deberá mostrar por rubros el período en el cual se ejecutará el gasto. Las partidas son indicativas, es decir, podrán ampliarse tanto como se considere necesario. En caso de que la inversión a realizar sea durante el primer año deberá establecerlo en el proyecto económico y explicar la composición de cada rubro.

Asimismo deberán indicar qué monto de la inversión será financiado con capital propio y cuánto será realizado con aporte de terceros.

**Terreno:** en esta partida deben reflejarse el valor del terreno.

**Construcciones:** monto del gasto en instalación o acometida eléctrica, agua, instalaciones sanitarias y otros servicios. Constituyen todos aquellos gastos provocados por la estructura de la empresa no imputables a las ventas.

**Equipos:** monto de todos los equipos requeridos por el proyecto que están estrechamente vinculados con la realización de la actividad. La descripción de los ítems de este rubro deberá tener coherencia con las especificaciones de los equipos descritos en el tomo técnico.

**Activos de operación:** monto del gasto en activos diferentes a los anteriores y necesarios para la puesta en marcha del proyecto.

**Muebles y Equipos de Oficina:** monto del gasto en bienes muebles y equipos de oficina. Para estimar las necesidades propias podrá valerse de las estimaciones realizadas por proveedores especializados en esta rama industrial y de estimaciones propias, de acuerdo a los planos y los requerimientos de personal. Es conveniente elaborar un cuadro de requerimientos.

**Instalación y Montaje:** corresponde al gasto en materiales y mano de obra de técnicos y operarios, requeridos para efectuar la instalación de maquinarias y equipos. Adicionalmente, se deberá incluir el pago de los servicios técnicos de asesoría y administrativos que se causan durante el proceso de instalación.

**Estudios y proyectos:** en esta partida debe reflejarse el gasto derivado de los estudios necesarios para la ejecución del proyecto.

**Organización y Promoción:** desembolsos originados por la dirección y coordinación de las obras de instalación y por el diseño de los sistemas y procedimientos administrativos de gestión y apoyo, tal como el sistema de información.

**Tasas por Trámites (CONATEL):** referidos a tasas por trámite que debe ser cancelada ante CONATEL de acuerdo al Reglamento sobre los Tributos establecidos en la Ley Orgánica de Telecomunicaciones.

**Otros gastos:** todos aquellos desembolsos que por su cuantía no ameriten ser discriminados, que no se pueden incluir en ninguno de los grupos de gastos citados.

**Capital de trabajo:** constituye el conjunto de recursos necesarios, en forma de activos corrientes, para asegurar la operación del proyecto (cubrir al menos los costos operativos y de personal hasta que las operaciones regulares los absorban). Resulta de la sumatoria de la cantidad mínima necesaria por el solicitante para cubrir: pago de sueldos y salarios, servicios, gastos de administración, activos de operación, entre otros; definida durante un tiempo determinado (por ejemplo, 3 meses).

**Imprevistos:** apartado o monto reservado para enfrentar eventualidades durante la puesta en marcha del proyecto.

**Total:** es la sumatoria de los rubros anteriores.

*En caso de existir un incremento por ajuste inflacionario, deberá especificar la tasa de inflación considerada cada año.*



**Listado de Equipos  
(Expresado en Bolívares)**

N°	EQUIPOS	Costo	Vida útil	DEPRECIACIONES				
				Año 1	Año 2	Año 3	Año 4	Año 5
<b>TOTAL</b>								

**Equipos:** deben detallarse todos los equipos de telecomunicaciones requeridos para la prestación del servicio. El monto deberá coincidir con los señalados en el anexo de "Cronograma de Inversión".

**Depreciación:** es la disminución del valor de los activos debido a su desgaste, progresiva obsolescencia u otras causas.

**Fórmula:** Costo del Equipo entre el Número de años de vida útil (años).

**Nota:** la depreciación será calculada basándose en el momento de adquisición de los equipos, es decir, los equipos que se adquieran en el año 0, registrarán gastos por depreciación del año 1 en adelante y los que se adquieran en el año 1, registrarán gastos por depreciación del año 2 en adelante y así sucesivamente. De esta manera, la depreciación del año 2 estará constituida por la depreciación de los equipos adquiridos en el año 0 más la de los equipos adquiridos en el año 1.

En caso que la solicitud se haga para la satisfacción de necesidades comunicacionales propias, no es requerido realizar el cálculo de la depreciación.

**Estructura de Costos  
(Expresado en bolívares)**

Conceptos	Año 1	Año 2	Año 3	Año 4	Año 5
Costos Operativos y Suministros					
Insumos					
Material de Oficina y Consumibles					
Otros Materiales					
Gastos de Venta y Publicidad					
Mantenimiento					
Impuestos de Telecomunicaciones					
Imprevistos					
Electricidad					
Aseo					
Agua					
Teléfono					
Alquiler del local					
Gastos de personal (anexos E-3A y E-3B) (1)					
Depreciación de Equipos					
Amortización y gastos por intereses(2)					
Impuestos municipales					
Gastos de Administración					
Otros					
<b>TOTAL COSTOS ANUALES (EGRESOS)</b>					

(1) Se refiere los gastos derivados de la contratación del personal requerido para la prestación del servicio. Para facilitar el cálculo de los mismos, podrán tomar como referencia los anexos E-3A y E-3B

(2) Se refiere al pago correspondiente a la parte del capital e intereses del préstamo recibido según las condiciones acordadas con el financista en cuestión.

Refleja la totalidad de los desembolsos requeridos para operar a los niveles de producción esperado. Las partidas son indicativas, es decir, podrán ampliarse tanto como se considere necesario.

*En caso de existir un incremento por ajuste inflacionario, deberá especificar la tasa de inflación considerada cada año.*

## ANEXO E-3A

**Gastos de Personal  
(Expresado en bolívares)**

	[1]	[2]	[3]=[1*2]*12 meses	[4]	[5]	[6]	[7]=[3+4+5+6]
Descripción	N° de Empleados	Sueldos y Salarios (Mensual)	Sueldos y Salarios (Anual)	Otras Remuneraciones (ver anexo E-3B)	Prestaciones por antigüedad	Otros beneficios	TOTALES
<b>Personal Técnico</b>							
Ingenieros							
Técnicos							
Ayudantes / Instaladores							
Vendedores							
Otros							
<b>Personal Administrativo</b>							
<b>Alta Gerencia</b>							
Gerentes							
Directores							
Secretaria ejecutiva							
Otros							
<b>Gerencia Media</b>							
Coordinadores							
Administradores							
Supervisores							
Secretarias							
Otros							
<b>Personal Obrero</b>							
Vigilantes							
Mantenimiento							
Otros							
<b>TOTAL GENERAL</b>							

Deberán indicar detalladamente el total de las plazas generadas y su distribución de acuerdo a las establecidas. Las partidas son indicativas, es decir, podrán ampliarse tanto como se considere necesario. Puede desglosarse por períodos cuando los planes de contratación y crecimiento lo ameriten, indicando el número de empleados, técnicos y personal para cada cargo.

**Sueldos y Salarios Anuales:** es el resultado de multiplicar del monto del sueldo básico mensual por el número de empleados establecidos para cada una de las clasificaciones. Este deberá ser multiplicado por doce (12) meses para obtener el monto anual.

**Otras Remuneraciones:** contendrá el total de los resultados obtenidos en el anexo E-3B correspondiente a cada una de las partidas establecidas.

**Prestaciones por antigüedad:** deberá calcularse según lo establecido en la legislación venezolana vigente a la fecha de la formulación del proyecto.

**Otros beneficios:** deberán detallar otros beneficios que se les otorgan a los empleados, de ser el caso, tales como cesta tickets, bonos, caja de ahorro, entre otros.

***Nota:*** La presentación de este cuadro deberá hacerse de acuerdo a la cantidad de años del perfil económico, debiendo plasmar el incremento de la nómina a lo largo del desenvolvimiento del proyecto. Asimismo, en caso de existir un incremento en los sueldos por ajuste inflacionario, deberá especificar año a año el monto del mismo.

**Gasto de Personal: Otras Remuneraciones  
(Expresado en bolívares)**

	[1]	[2]	[3]	[4]	[5]	[6]	[7]	[8]=[2+3+4+5+6+7]
Descripción	N° de Empleados	Seguro Social Obligatorio	INCE	Política Habitacional	Paro Forzoso	Utilidades	Bono Vacacional	TOTAL ANUAL (trasladar los totales al anexo E-3A)
<b>Personal Técnico</b>								
Ingenieros								
Técnicos								
Ayudantes / Instaladores								
Vendedores								
Otros								
<b>Personal Administrativo</b>								
<b>Alta Gerencia</b>								
Gerentes								
Directores								
Secretaria ejecutiva								
Otros								
<b>Gerencia Media</b>								
Coordinadores								
Administradores								
Supervisores								
Secretarias								
Otros								
<b>Personal Obrero</b>								
Vigilantes								
Mantenimiento								
Otros								
<b>TOTAL GENERAL</b>								

Deberán indicar detalladamente la retribución del factor productivo trabajo incluyendo todos los pagos anuales que realizan por su personal (Otras Remuneraciones) las cuales deberán calcularse sobre la base del porcentaje establecido por la ley en cada uno de los casos. Las partidas son indicativas, es decir, podrán ampliarse tanto como se considere necesario.

Los porcentajes establecidos deberán estar actualizados a la fecha de la formulación del proyecto, tomando en cuenta la legislación venezolana vigente.

*Nota: este cuadro deberá hacerse de acuerdo a la cantidad de años del perfil económico, debiendo plasmar el incremento de la nómina a lo largo del desenvolvimiento del proyecto. Asimismo, en caso de existir un incremento en los sueldos por ajuste inflacionario, deberá especificar año a año el monto del mismo.*

**Estado de Ganancias y Pérdidas  
(Expresado en Bolívares)**

	Rubros	Año 0	Año 1	Año 2	Año 3	Año 4	Año 5
<b>A</b>	<b>Ingresos recurrentes</b>						
<b>B</b>	<b>Egresos</b>						
<b>C</b>	<b>Utilidad en operaciones = (A - B)</b>						
<b>D</b>	<b>Impuesto sobre la renta</b>						
<b>E</b>	<b>Utilidad neta = (C- D)</b>						

Indica para cada uno de los años de la vida útil del proyecto los distintos ingresos y gastos en que se incurrirá como resultado de gestión productiva. El período de las proyecciones del estado de resultado debe ser coincidente con el de la proyección del flujo de caja. Las partidas reflejan todos los asientos contables estimados como depreciaciones y amortizaciones.

**Ingresos recurrentes:** son las entradas de efectivo como producto de la comercialización y prestación del servicio que se está solicitando. El monto colocado en este rubro deberá coincidir con la proyección estimada de los ingresos realizada en el proyecto.

**Egresos:** son el resultado de las proyecciones de las salidas de efectivo generadas por la prestación del servicio. El monto colocado en este rubro deberá coincidir con el señalado en el anexo de "Estructura de Costos".

**Utilidad en operaciones:** se obtiene restando a los ingresos recurrentes, los egresos. Corresponde a la utilidad antes del ISLR

**Impuesto sobre la Renta (I.S.L.R.):** es el monto del impuesto que grava la utilidad de un período determinado, de conformidad con la Ley de Impuesto sobre la Renta. Para mayor información, podrán consultar la página web [www.seniat.gov.ve](http://www.seniat.gov.ve)

**Utilidad neta:** es la que se obtiene restando a la utilidad en operaciones el ISLR.

*En caso de existir un incremento por ajuste inflacionario, deberá especificar la tasa de inflación considerada cada año.*

**Flujo de Caja Proyectado  
(Expresado en Bolívares)**

	Rubros	Año 0	Año 1	Año 2	Año 3	Año 4	Año 5
<b>A</b>	<b>Utilidad Neta</b>						
	Menos Inversiones						
	Mas: depreciación						
	<b>Saldo en caja</b>						

Refleja la diferencia entre los ingresos de dinero que producirá la inversión y los egresos de dinero que se generarán por la inversión, ambos referidos al final de cinco años.

**Año Cero:** deberá colocar sólo la inversión inicial o total para llevar a cabo el proyecto de inversión (constituye la puesta en marcha del proyecto).

**Inversiones:** corresponden al flujo de dinero orientado a la adquisición o mantenimiento de bienes de capital y demás recursos necesarios para la realización y sostenimiento del proyecto. El monto colocado en este rubro, deberá coincidir con lo señalado en el cuadro de cronograma de inversión.

**Depreciación:** no constituye una salida de efectivo, por lo tanto, por estar incluidas dentro de los costos, debe ser deducida de los egresos.

*En caso de existir un incremento por ajuste inflacionario, deberá especificar la tasa de inflación considerada cada año.*

**Relación de Ingresos y Egresos  
(Expresado en Bolívares)**

Rubros	Año 0	Año 1	Año 2	Año 3	Año 4	Año 5
<b>A Ingresos</b>						
Donaciones						
Ingresos recurrentes						
<b>Total A</b>						
<b>B Egresos</b>						
Inversiones						
Costos						
<b>Total B</b>						

Resume el resultado de los Ingresos y Costos que generaría la prestación del servicio.

**Ingresos recurrentes:** son las entradas de efectivo como producto de la comercialización y prestación del servicio que se está solicitando. El monto colocado en este rubro deberá coincidir con la proyección estimada de los ingresos realizada en el proyecto.

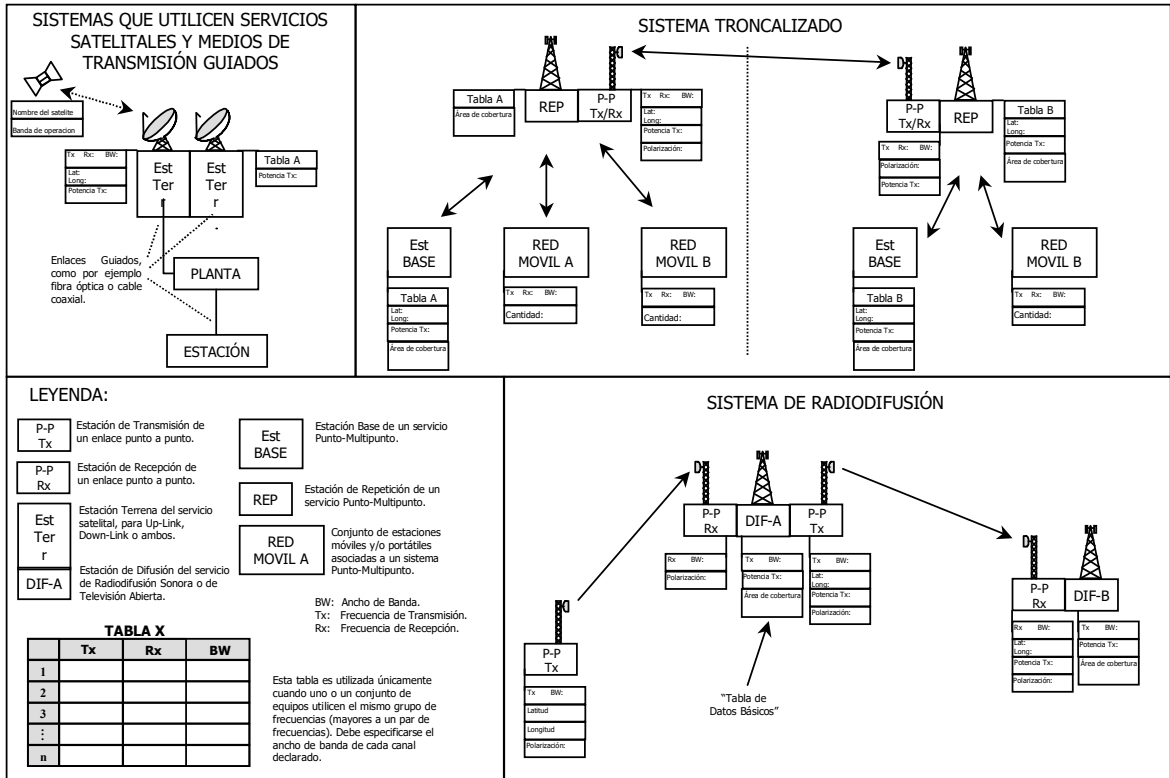
**Egresos:** son el resultado de las proyecciones de las salidas de efectivo generadas por la prestación del servicio.

**Inversiones:** corresponden al flujo de dinero orientado a la adquisición o mantenimiento de bienes de capital y demás recursos necesarios para la realización y sostenimiento del proyecto. El monto colocado en este rubro, deberá coincidir con lo señalado en el cuadro de cronograma de inversión.

**Costos:** son los costos asociados con la prestación del servicio. El monto colocado en este rubro deberá coincidir con el señalado en el anexo de "Estructura de Costos".

*En caso de existir un incremento por ajuste inflacionario, deberá especificar la tasa de inflación considerada cada año.*

DIAGRAMA DE RED





**1. En caso de utilizar equipo Transmisor deberá especificar lo siguiente:**

- a. Tipo de equipo (transmisor, transceptor).
- b. Tipo de despliegue dependiendo del sistema (civil, militar, mixto).
- c. Marca y modelo del equipo, así como el país de fabricación.
- d. Sintonizabilidad del transmisor (frecuencia fija, conmutable en pasos, sintonización continua).
- e. Frecuencia mínima y máxima en las que opera el equipo (MHz).
- f. Ancho de banda con el que opera el equipo (MHz).
- g. Clase de emisión del transmisor (valor alfa-numérico proporcionado por el fabricante).
- h. Tipo de modulación.
- i. Cantidad total de canales utilizados por el equipo.
- j. Separación de los canales del transmisor (MHz).
- k. Paso de ajuste de potencia del transmisor (en caso que el equipo posea esta característica).
- l. Potencia asociada a la portadora.
- m. Potencia máxima radiada (W).
- n. Potencia inferior ajustable (W).
- o. Potencia superior ajustable (W).
- p. Clase de operación (Tx o TRx).
- q. Atenuación de la segunda armónica (dB).
- r. Potencia entregada a la antena (W).
- s. Número de serie del equipo.
- t. Indicar si el equipo se encuentra homologado, así como la institución, organismo o empresa que lo certifica.
- u. Catálogos con las especificaciones de todos los equipos, incluyendo los certificados de homologación.

**2. En caso de utilizar equipo Receptor deberá especificar lo siguiente:**

- a. Tipo de despliegue dependiendo del sistema (civil, militar, mixto).
- b. Marca y modelo del equipo, así como el país de fabricación.
- c. Equipo transmisor con el cual está relacionado.
- d. Sintonizabilidad del receptor (frecuencia fija, conmutable en pasos, sintonización continua).
- e. Frecuencia mínima y máxima en las que opera el equipo (MHz).
- f. Ancho de banda con el que opera el equipo (MHz).
- g. Clase de emisión (valor alfa-numérico proporcionado por el fabricante).
- h. Número de canales.
- i. Nivel de sensibilidad del equipo a las interferencias (dB).
- j. Separación de canales del receptor (MHz).

- k. Frecuencia intermedia (MHz).
- l. Relación señal / ruido (dB).
- m. Sensibilidad del receptor (dBm).
- n. Selectividad del receptor (dB).
- o. Número de serie del equipo.
- p. Indicar si el equipo se encuentra homologado, así como la institución, organismo o empresa que lo certifica.
- q. Catálogos con las especificaciones de todos los equipos, incluyendo los certificados de homologación.

**3. En caso de utilizar Antena deberá especificar lo siguiente:**

- a. Tipo de despliegue dependiendo del sistema (civil, militar, mixto).
- b. Marca y modelo del equipo, así como el país de fabricación.
- c. Equipo (transmisor o receptor) al cual está relacionada.
- d. Tipo de antena.
- e. Ganancia (dBi).
- f. Polarización.
- g. Frecuencia mínima y máxima en las que opera el equipo (MHz).
- h. Altura del centro de radiación (ACR), desde el nivel del suelo (m).
- i. Altura efectiva (altura total del centro de radiación sobre el nivel del mar, ACRsnm) (m).
- j. Acimut del lóbulo principal, en grados ( $^{\circ}$ ), de la antena con respecto al norte magnético y en sentido horario.
- k. Elevación del lóbulo principal, en grados ( $^{\circ}$ ), utilizando el eje horizontal con sentido antihorario (ángulo de inclinación eléctrico o mecánico).
- l. Angulo de potencia mitad, en grados ( $^{\circ}$ ) (sólo para enlaces punto a punto).
- m. Apertura del haz horizontal, en grados ( $^{\circ}$ ).
- n. Apertura del haz vertical, en grados ( $^{\circ}$ ).
- o. Potencia efectiva (W): máximo rango de potencia que puede radiar la antena (en caso de antenas transmisoras).
- p. Patrones de radiación horizontal y vertical. Si presenta una modificación del patrón de radiación original explicar el procedimiento empleado para obtener el nuevo patrón de radiación.
- q. Número de serie del equipo.
- r. Indicar si el equipo se encuentra homologado, así como la institución, organismo o empresa que lo certifica.
- s. Catálogos con las especificaciones de todos los equipos, incluyendo los certificados de homologación.

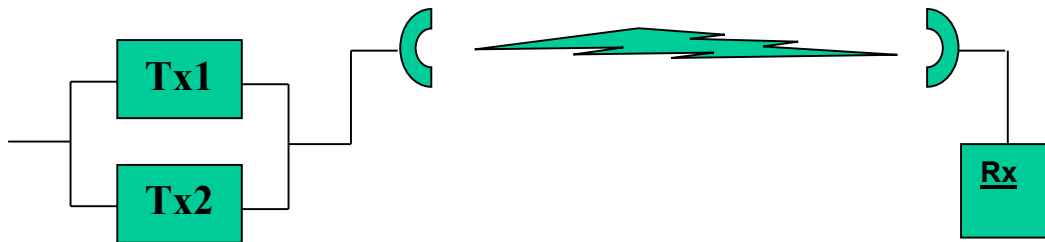
**4. Características de la línea de transmisión:**

- a. Marca y modelo, así como el país de fabricación
- b. Atenuación en la línea de transmisión (dB).
- c. Tipo de alimentación (cable de conductor paralelo, cable coaxial, guía de onda rectangular, entre otros).

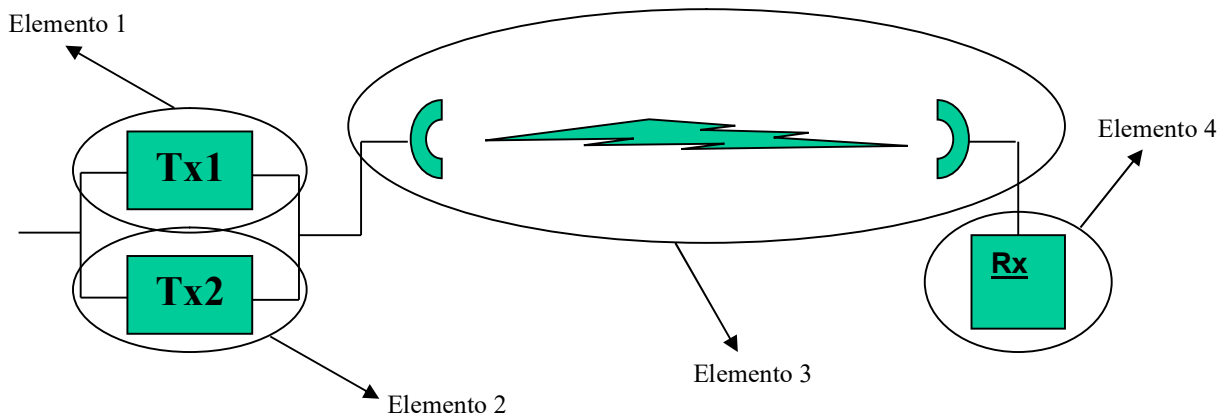
- d. Longitud del alimentador (largo de la línea de transmisión) (m).
- e. Catálogos con las especificaciones de todos los equipos, incluyendo los certificados de homologación.

**EJEMPLO DE CÁLCULO DE CONFIABILIDAD**

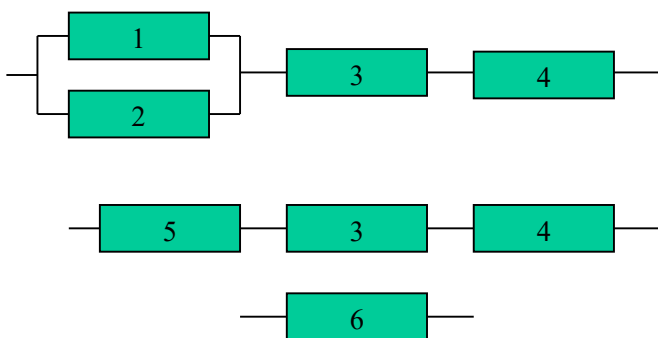
Supóngase que se desea calcular el tiempo medio de falla (MTTF), el tiempo medio de reparación (MTTR) y la indisponibilidad del siguiente sistema:



Se asume que los componentes del sistema pueden agruparse funcionalmente en elementos para cada uno de los cuales conocen los parámetros de MTTF y MTTR, como se muestra a continuación:



A continuación se muestra el diagrama funcional del sistema. Todos los elementos tienen una tasa media de falla = 0,05 fallas/año (MTTF=1 / 0,05 = 20 años), y tiempo medio de reparación MTTR = 20 horas



$$\lambda_i = 1/\text{MTTF} = 0,05 \text{ fallas/año}$$

$$r_i = \text{MTTR} = 20 \text{ horas}$$

$$\lambda_5 = \lambda_1 \lambda_2 (r_1 + r_2) = 1,14 \times 10^{-5} \text{ fallas/año}$$

$$r_5 = (r_1 r_2) / (r_1 + r_2) = 10 \text{ horas}$$

$$\lambda_6 = \lambda_5 + \lambda_3 + \lambda_4 = 0,1 \text{ fallas/año}$$

$$r_6 = (\lambda_5 r_5 + \lambda_3 r_3 + \lambda_4 r_4) / \lambda_6 = 20 \text{ horas}$$

**Indisponibilidad:**

$$U_6 = \lambda_6 r_6 / (\lambda_6 r_6 + 1) = 0,667 \text{ horas/año}$$

## CRONOGRAMA DE EJECUCIÓN

Actividades a realizar	Lapsos de Tiempo (años, meses, semanas)						
	1	2	3	4	5	6	7
Actividad 1							
Actividad 2							
...							
Actividad n-1							
Actividad n							
Inicio de la prestación del servicio							

**Nota:**

- Los lapsos de tiempo establecidos para realizar las diferentes actividades y dar inicio a la prestación del servicio deberá tomar como punto de referencia el otorgamiento de la habilitación general.
- Los atributos que contengan una o mas estaciones repetidoras deberá indicar el inicio de la prestación del servicio para cada estación repetidora que conforme el sistema de radiocomunicación.

### FORMA DE CÁLCULO DE LOS CONTORNOS DE SERVICIO Y PROTECCIÓN

**Contorno de Servicio:** debe calcularse para un mínimo de 50% del tiempo y 50% de las ubicaciones, expresado en dBm o dB $\mu$ V/m, y es la relación entre la señal deseada y la señal no deseada a la entrada del receptor, que permite obtener una calidad de recepción especificada de la señal deseada a la salida del receptor. Para servicios móviles deberá tomarse en cuenta lo indicado en el informe 358-5 del CCIR.

**Contorno de Protección:** debe calcularse para el 50% del tiempo y 50% de las ubicaciones, tomando como referencia el doble de la sensibilidad del receptor, medidas en dB $\mu$ V/m. Para servicios móviles deberá tomarse en cuenta lo indicado en el informe 358-5 del CCIR.

**Pérdidas por Difracción:** calculados a lo largo de cada radial, donde deben ser incluidas las pérdidas por difracción múltiples y simples.

### INFORME 358-5 (CCIR)

#### RELACIONES DE PROTECCIÓN E INTENSIDADES MÍNIMAS DE CAMPO NECESARIAS EN LOS SERVICIOS MÓVILES

(Cuestión 1/8)

(1966-1970-1974-1978-1982-1986)

#### 1. Servicios móviles terrestre y marítimo, en ondas métricas y decimétricas

##### 1.1. Relaciones de protección basadas en el ruido interno y la distorsión del receptor

**La Conferencia Administrativa Mundial de Radiocomunicaciones (Ginebra, 1979) ha definido la relación de protección como el valor mínimo, generalmente expresado en decibelios, de la relación entre la señal deseada y la señal no deseada a la entrada del receptor, determinado en condiciones especificadas, que permite obtener una calidad de recepción especificada de la señal deseada a la salida del receptor (número 164 del Reglamento de Radiocomunicaciones). Para más información sobre la definición, véase el Informe 525. Esta relación puede tomar distintos valores según el tipo de servicio que se desee.**

Si bien no se ha presentado a la Comisión de Estudio 8 ninguna información relativa a mediciones subjetivas efectuadas en los servicios móviles terrestre y marítimo en ondas métricas y decimétricas, algunas administraciones han presentado resultados de mediciones realizadas en el laboratorio empleando señales de prueba apropiadas, de la degradación en la relación señal/ruido de la señal de prueba deseada, cuando a ésta se le superpone una señal interferente cocanal. Se toma como referencia la degradación de una relación señal/ruido inicial de 20 dB que se transforma en una relación «señal/ruido + interferencia» de 14 dB. Para algunos sistemas este grado de servicio es aceptable.

En las pruebas descritas por las diversas administraciones, las excursiones de frecuencia son iguales al 70% ó 60% de lo de los valores máximos especificados y, en el caso de la modulación de amplitud, el porcentaje de modulación es del 70% ó 60%, tanto para las señales deseadas como para las interferentes. Del estudio de los documentos presentados, se llega a la conclusión de que puede haber diferencias en los valores medidos de las relaciones de protección del receptor de hasta de  $\pm 3$  dB, aproximadamente, debidas a ligeras variaciones en las condiciones de medición y a las características de los receptores utilizados en las distintas pruebas.

Una administración realizó pruebas para determinar la relación de protección en el caso en que una señal deseada G3E de banda estrecha es interferida por una señal F2B de impresión directa (véase la Recomendación 476) [CCIR, 1978-82]. La f.e.m. de la señal deseada a la entrada del receptor era de 2  $\mu$ V. En

estas pruebas se ajustó el nivel de la señal F2B cocanal interferente de manera que su efecto subjetivo sobre la señal deseada fuese el mismo que el de una señal G3E cocanal de banda estrecha interferente atenuada en los 8 dB de la relación de protección indicada en el cuadro I para este caso. Las excursiones de frecuencia de cresta utilizadas con la señal F2B eran de  $\pm 1$ ,  $\pm 3$  y  $\pm 5$  KHz respectivamente. La subportadora era de 1500 Hz y el desplazamiento de frecuencia de 170 Hz. Se determinó que 12 dB es un valor representativo adecuado de la relación de protección, y por esta razón se incluye en el cuadro I.

Aunque la facultad del receptor para recibir la señal deseada depende de las características de la banda de paso del mismo, la diferencia de frecuencia entre la señal deseada y la señal interferente cocanal, de la excursión de frecuencia, etc., las relaciones de protección del receptor que se proponen en el cuadro I pueden utilizarse como base para el cálculo de las relaciones de protección del sistema para los sistemas móviles con una calidad mínima de servicio. Debe ofrecerse una protección adicional para contemplar los efectos de la propagación por trayectos múltiples y el ruido artificial, las irregularidades del terreno y, en caso de asignaciones muy poco espaciadas, la interferencia de los canales adyacentes (véase el Informe 319).

Cuando se utiliza modulación de frecuencia, el «efecto de captura» se retuerza a medida que aumenta la excursión de frecuencia de la señal deseada, por lo que un sistema F3E, G3E de banda ancha requiere menos protección que un sistema F3E, G3E de banda estrecha para el mismo tipo de fuente de interferencia.

Si se necesita mejor calidad de servicio convendrá tomar valores mayores para la relación de protección, especialmente en el caso de la transmisión de señales deseadas con modulación de amplitud.

### 1.2. *Ruido artificial.*

El ruido artificial disminuye la calidad de funcionamiento de un sistema móvil. Para mantener una determinada calidad del servicio, en presencia de ruido artificial es preciso aumentar el nivel de la intensidad de campo de la señal deseada. Mediante mediciones [US Advisory Committee, 1967] se ha podido comprobar que los vehículos de motor son la fuente principal de ruido artificial en frecuencias superiores a 30 MHz. Las demás fuentes de ruido son menos numerosas y, además, suelen radiar desde puntos fijos.

CUADRO I - *Relaciones de Protección típicas del receptor, para utilizaren el cálculo de las relaciones de protección del sistema*

Emisión deseada (Nota 1)	Emisión interferente (Nota 1)	Relación de protección del receptor (dB)
Banda ancha F3 E, G3E	Banda ancha F3E, G3E	véase el Informe 319
Banda estrecha F3E, G3E	Banda estrecha F3E, G3E	Véase el Informe 319
Banda ancha F3 E, G3E	A3E	8
Banda estrecha F3E, G3E	A3E	10
Banda estrecha F3 E, G3E	De impresión directa F2B	12
A3E	Banda ancha F3 E, G3E	8-17 (Nota 2)
A3E	Banda estrecha F3E, G3E	8-17 (Nota 2)
A3E	A3E	17

*Nota 1.* - Los sistemas F3E, G3E de banda ancha utilizan normalmente excursiones de frecuencia con valores máximos comprendidos entre +/- 12 y +/- 15 KHz.

Los sistemas F3E, G3E de banda estrecha que aquí se consideran, utilizan normalmente excursiones de frecuencia con valores máximos de +/- 4 o +/- 5 KHz.

En el caso de F2B, el valor corresponde a una excursión de frecuencia de cresta de  $\pm 5$  KHz. Las excursiones de frecuencia de +/- 3 y +/- 1 KHz no disminuyen considerablemente este valor.

*Nota 2.* - Dentro de los márgenes indicados, la relación de protección del receptor puede variar en función de la diferencia de frecuencia entre las portadoras de las emisiones deseada e interferente, y de la excursión de frecuencia de la emisión interferente. En general, la relación de protección aumentará cuando disminuya la excursión de frecuencia de la emisión interferente.

Para mayor facilidad de evaluación de la disminución de calidad de funcionamiento de un receptor de estación de base, las fuentes de ruido se clasifican como sigue:

- lugares con alto nivel de ruido: densidad de tráfico correspondiente a 100 vehículos/km<sup>2</sup> en un instante determinado;
- lugares con nivel medio de ruido: densidad de tráfico correspondiente a 10 vehículos/km<sup>2</sup> en un instante determinado;
- lugares con bajo nivel de ruido: densidad de tráfico correspondiente a 1 vehículo/km<sup>2</sup> en un instante determinado;
- fuentes de ruido concentrado (puntos críticos): ruido radiado desde fuentes independientes o desde fuentes múltiples próximas, normalmente situadas dentro de un radio de 500 m de la antena receptora, por ejemplo, una gran concentración de vehículos, plantas industriales, líneas de alta tensión defectuosas.

La Fig. 1, contiene datos sobre ruido para estaciones de base situadas, respectivamente, en lugares de nivel de ruido alto, medio o bajo, presentados en forma de distribución de amplitud del ruido (en abscisas se indica el número de impulsos por segundo cuya amplitud iguala o excede el valor de la ordenada). La amplitud (A) (en dB(1 μV/MHz)) de los impulsos de ruido con un ritmo de 10 por segundo viene dada por:

$$A = C + 10 \log V - 28 \log f$$

donde:

C: constante (valor provisional: 106 dB(μV/MH)),

V: densidad de tráfico (vehículos/km<sup>2</sup>),

f: frecuencia del canal (MHz).

También pueden representarse los datos sobre ruido correspondientes a fuentes concentradas en forma de distribución de amplitud de ruido, aunque, dada la gran variedad de fuentes de ruido, no sería todavía útil facilitar una lista clasificada.

La constante C depende de la atenuación de parásitos impuesta a los vehículos y puede variar también con la proporción de vehículos de transporte y de pasajeros, en caso de que no se aplique a los mismos iguales niveles de atenuación. Se indica un valor provisional de 106 dB(μV/MHz) que podrá modificarse a medida que se disponga de información más detallada.

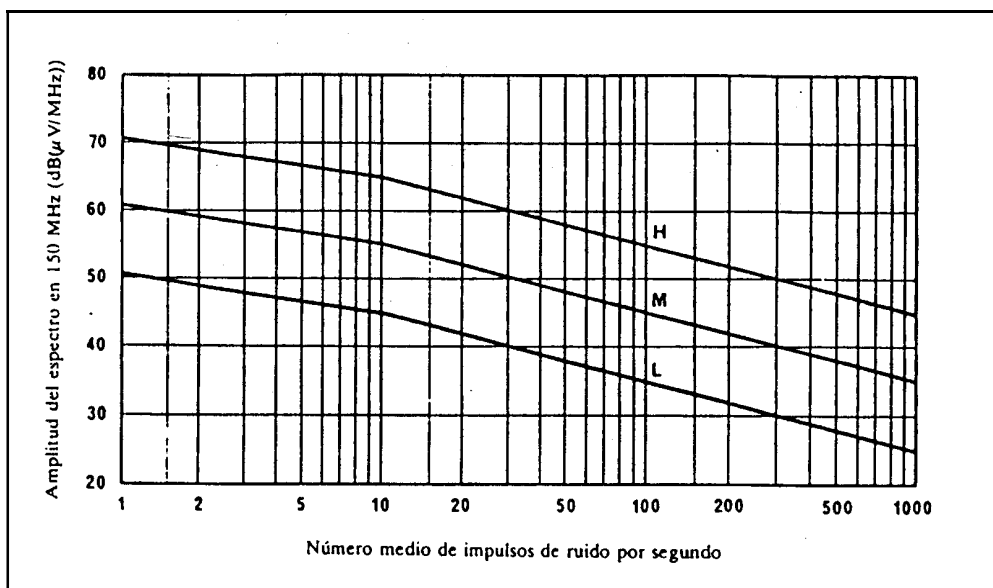




FIGURA 1 - *Distribución de amplitud del ruido en una estación de base (150 MHz)*

Para frecuencias distintas de 150 MHz, aumentense o disminúyanse las curvas H, M y L, de conformidad con la fórmula que figura a continuación.

En caso de 10 impulsos por segundo:

$$A = C + 10 \log V - 28 \log f$$

donde *A* se expresa en dB(μV/MHz)

Curva H: lugar con alto nivel de ruido ( $V = 100$ )

Curva M: lugar con nivel medio de ruido ( $V = 10$ )

Curva L: lugar con nivel bajo de ruido ( $V = 1$ )

### 1.3. *Distribución de la amplitud del ruido y determinación de la degradación*

#### 1.3.1 *Definiciones*

##### 1.3.1.1 *Distribución de la amplitud del ruido*

Presentación de los valores de ruido impulsivo en términos de sus parámetros básicos de amplitud espectral y frecuencia de los impulsos.

##### 1.3.1.2 *Amplitud del espectro*

La suma vectorial de las tensiones producidas por un impulso en una anchura de banda dada, dividida por la anchura de banda.

##### 1.3.1.3 *Frecuencia de los impulsos*

El número de impulsos que rebasan una amplitud espectral determinada en un periodo de tiempo dado.

##### 1.3.1.4 *Tolerancia al ruido impulsivo*

La amplitud del espectro de los impulsos en una frecuencia de repetición de impulsos dada, en la cual el receptor, con una señal de entrada aplicada de niveles específicos, produce una relación señal/ruido normalizada en los terminales de salida.

#### 1.3.2 *Determinación de la degradación*

La degradación de los receptores puede determinarse como sigue:

1.3.2.1 Mídase la tolerancia del equipo receptor al ruido impulsivo, de conformidad con las normas aplicables de la CEI.

1.3.2.2 Mídase la distribución de amplitud del ruido de conformidad con las normas aplicables de la CEI.

1.3.2.2 Superpónganse los gráficos de la tolerancia del receptor al ruido impulsivo y de la distribución de amplitud del ruido. En la fig. 7 se muestra un ejemplo.

### 1.4 *Valores mínimos de la intensidad de campo que deben protegerse*

En el servicio móvil terrestre, para frecuencias superiores a 30 MHz, los valores mínimos de campo que deben protegerse están determinados por el ruido interno generado en el receptor, por el ruido artificial (debido principalmente al encendido de los vehículos a motor) y por los efectos de la propagación por trayectos múltiples que llega a, o parte de, los vehículos en movimiento. Se dispone ya de cierta información sobre los efectos de la densidad del tráfico. En el servicio móvil marítimo, el nivel de ruido artificial depende del número y de la naturaleza de las fuentes de alto nivel de ruido a bordo del barco.

Una medida adecuada del umbral de calidad de funcionamiento constituye un valor específico de la relación:

$$\frac{\text{señal} + \text{ruido} + \text{distorsión}}{\text{ruido} + \text{distorsión}}$$

El valor aceptado convencionalmente es 12 dB (véase la Recomendación 331)

Define la intensidad de campo mínima utilizable para cualquier instalación, en ausencia de ruido artificial.

Con la sensibilidad de los receptores normales, una señal de entrada de una f.e.m. de 0,7  $\mu\text{V}$  (suponiendo que la impedancia de entrada del receptor es de 50  $\Omega$ ) dará lugar a una relación:

$$\frac{\text{señal} + \text{ruido} + \text{distorsión}}{\text{ruido} + \text{distorsión}}$$

de 12 dB a la salida. El servicio móvil se caracteriza por amplias variaciones de la intensidad de campo, en función del espacio y del tiempo. Esas variaciones pueden representarse por una relación log-normal, para la que es apropiada una desviación típica de 8 dB en ondas métricas y 10 dB en ondas decimétricas, para irregularidades del terreno de 50 m (véase la Recomendación 370). Para determinar el valor mínimo de la intensidad mediana de campo que debe protegerse, es necesario especificar el porcentaje de tiempo durante el cual debe rebasarse la intensidad de campo mínima utilizable para diferentes grados de calidad de servicio radiotelefónico móvil terrestre, una alta calidad de servicio requerirá que se rebase dicho valor durante el 99% del tiempo y para una calidad inferior (o normal) de servicio, durante el 90% del tiempo.

Los valores mínimos de la intensidad de campo que deben protegerse pueden determinarse subjetivamente teniendo en cuenta el ruido artificial y la propagación por trayectos múltiples. Los sistemas de encendido de los vehículos de motor suelen ser la fuente más importante de los ruidos artificiales. Las anulaciones del campo ocasionadas por la propagación por trayectos múltiples son causa de molestias semejantes a las ocasionadas por los sistemas de encendido. Cuando un equipo móvil se desplaza, ambas molestias se producen simultáneamente. En cambio cuando el equipo móvil permanece fijo sólo subsisten los efectos del ruido del receptor y del ruido artificial. La separación entre vehículos de motor es generalmente inferior en marcha lenta o con tráfico detenido y, en tales circunstancias, particularmente en las frecuencias más bajas, es superior la degradación de la señal en un equipo móvil parado que cuando está en movimiento.

Pueden emplearse las *figs.* 3 y 4 para determinar la degradación combinada de los efectos del ruido artificial y de la propagación por trayectos múltiples en vehículos en movimiento. Las cifras están basadas en pruebas subjetivas en las condiciones de tráfico experimentadas habitualmente por la mayoría de los vehículos móviles [FCC, 1973]. Las distintas condiciones son específicamente las de un vehículo que se desplaza en una zona de poco ruido, rodeado de otros vehículos, o que está parado y rodeado de otros vehículos parados o en movimiento.

La tendencia de las curvas de las *figs.* 3 y 4 a unirse en las frecuencias más elevadas se debe a que el efecto de degradación debido a los trayectos múltiples es casi constante con la frecuencia, mientras que el ocasionado por el ruido artificial disminuye con ésta.

Se define la degradación como el incremento necesario de la señal de entrada deseada para restablecer un grado particular de calidad de recepción impuesto únicamente por los efectos del ruido receptor.

El grado de calidad de la señal se define como sigue:

<i>Nota</i>	<i>Efecto de la interferencia</i>	
5	Casi nulo	Conversación comprensible,
4	Perceptible	aunque con creciente
3	Molesto	esfuerzo a medida que
2	Muy molesto	disminuye la calidad
1	Suficientemente molesto	
	para que apenas pueda	
	percibirse la palabra	

En la Recomendación 370 puede encontrarse información sobre los valores de la intensidad de campo. Puede encontrarse información adicional en el documento del CCIR [1966-69] y en el artículo de Okumura y otros [1968].

Puede encontrarse también información sobre relaciones de protección y el campo mínimo que hay que proteger en el «Acuerdo particular entre las Administraciones de Bélgica, Países Bajos y la República Federal de Alemania, relativo al empleo de las ondas métricas y decimétricas para los servicios Fijo y móvil en las zonas fronterizas, Bruselas, 1963» y en las Actas Finales de la Conferencia Regional Especial, Ginebra, 1960. También se encontrarán informaciones análogas en el Acuerdo entre las Administraciones de Telecomunicaciones de Austria, República Federal de Alemania, Italia y Suiza, Viena, 1969.

El documento CCIR [1963-66] trata de las cuestiones anteriores para valores de la relación señal/ruido a la salida del receptor de 30 y 40 dB.

Hasta que se disponga de valores basados en el ruido artificial y en los efectos de la propagación por trayectos múltiples, pueden usarse para las estaciones portátiles los valores mínimos y medianos de intensidad de campo calculados, que se muestran en la Fig. 2.

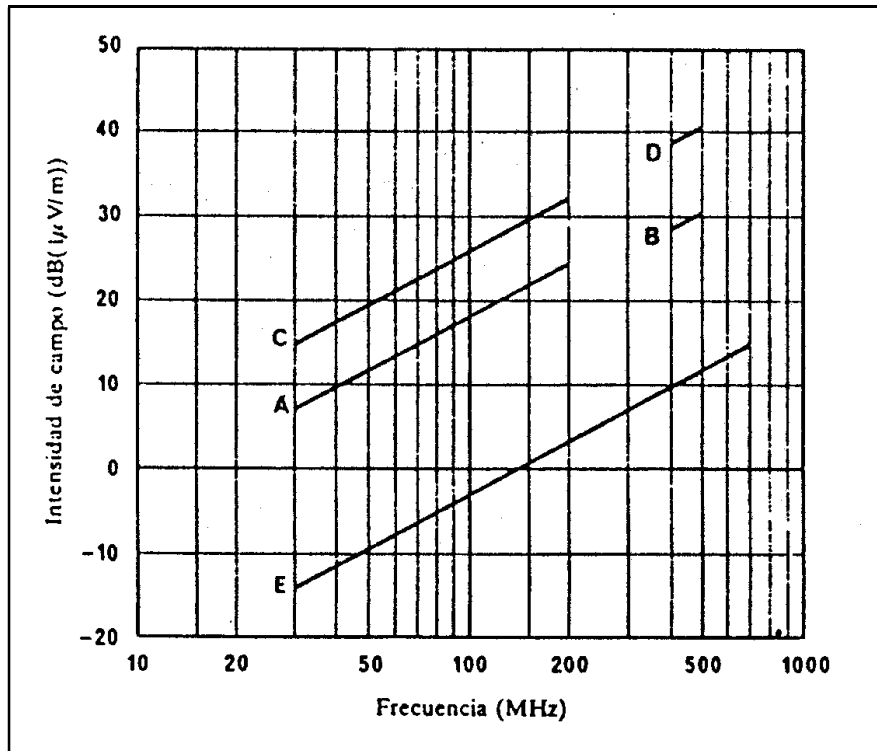


FIGURA 2 - Intensidad de campo mínima utilizable y mediana - Estaciones portátiles (Valores basados en una señal de entrada mínima utilizable con una f.e.m. de  $0,7 \mu V$  en ausencia de ruido artificial)

Valores supuestos: ganancia de la antena (dB) A y C: -9dB

B y D: -6 dB

A, B: valor mediano para un servicio de calidad normal

C, D: valor mediano para un servicio de alta calidad

E: intensidad de campo mínima utilizable (antena dipolo)

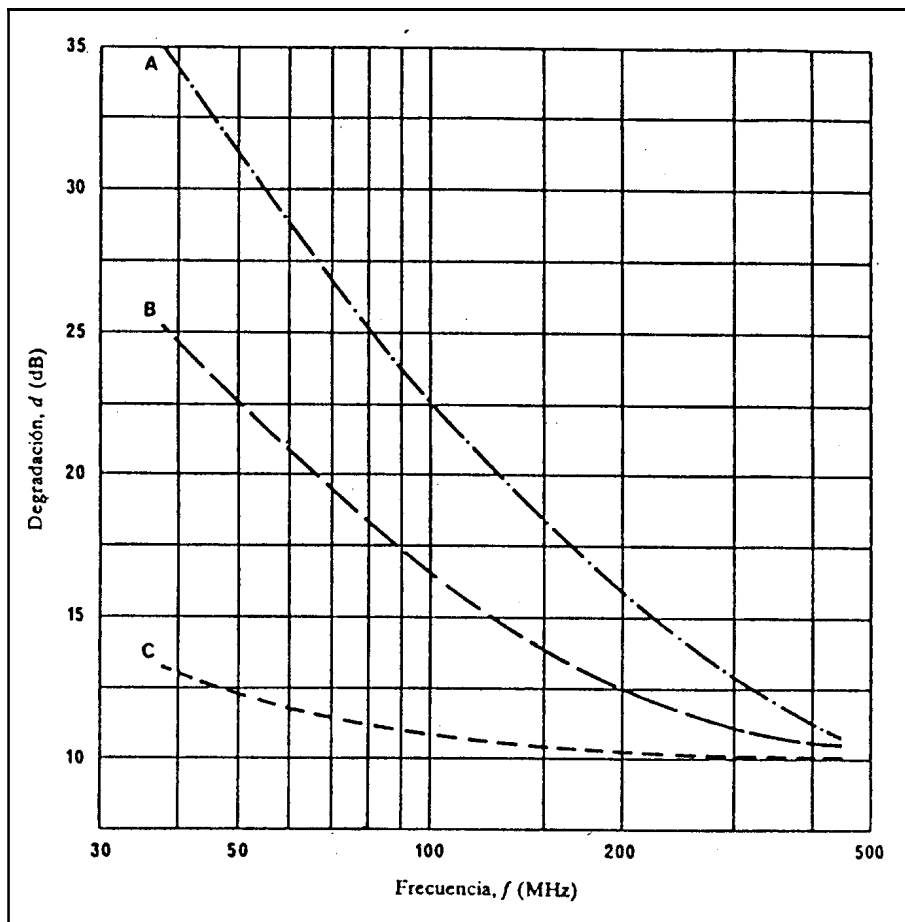


FIGURA 3 - Variación de la degradación de la calidad de recepción en una estación móvil, y valores mínimos de intensidad de campo que han de protegerse, para una señal de calidad nota 4 y una sensibilidad del receptor de  $0,7 \mu V$  (f.e.m.)

$$\text{Intensidad de campo} = -41 + d + 20 \log f \quad \text{dB } (\mu V/m)$$

- A: vehículo parado en una zona de mucho ruido
- B: vehículo en movimiento en una zona de mucho ruido
- C: vehículo en movimiento en una zona de poco ruido

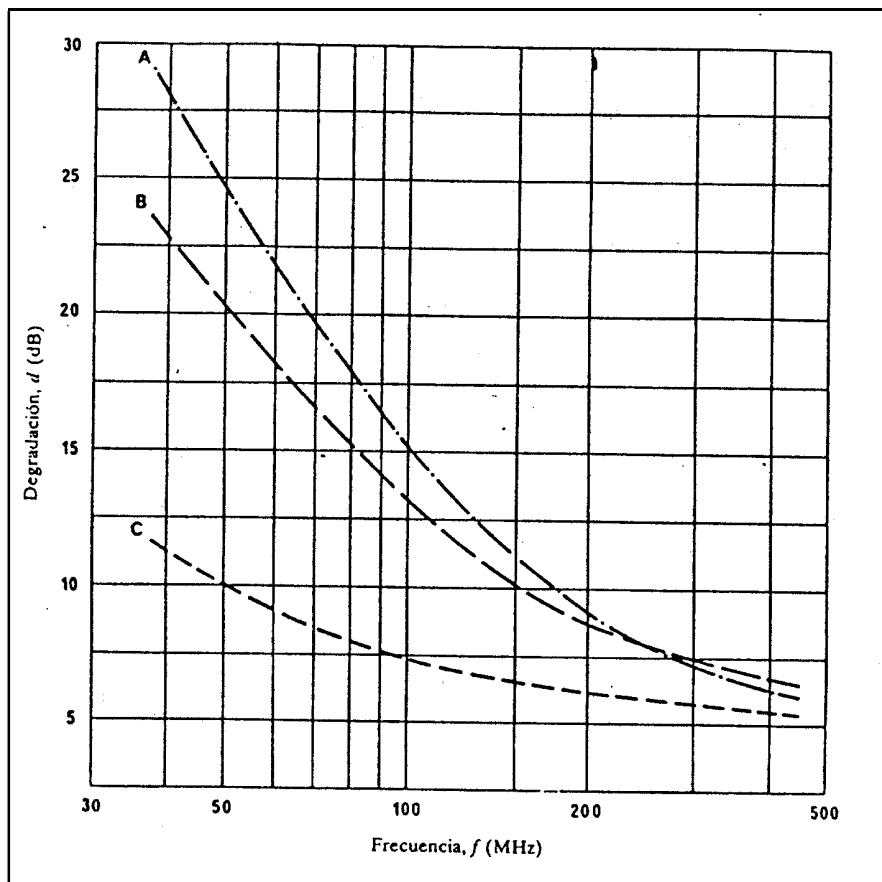


FIGURA 4 - Variación de la degradación de la calidad de recepción en una estación móvil, y valores mínimos de intensidad de campo que han de protegerse, para una señal de calidad nota 3 y una sensibilidad del receptor de  $0,7 \mu V$  (f.e.m.)

$$\text{Intensidad de campo} = -41 + d + 20 \log f \quad \text{dB } (\mu V/m)$$

- A: vehículo parado en una zona de mucho ruido
- B: vehículo en movimiento en una zona de mucho ruido
- C: vehículo en movimiento en una zona de poco ruido

Las figs. 5 y 6 pueden servir para determinar la degradación de la recepción en la estación debida al ruido de encendido y a la propagación por trayectos múltiples.

Las curvas A y B de las figs. 5 y 6 indican la degradación combinada causada por el efecto de propagación por trayectos múltiples y el ruido de encendido, para densidades de tráfico intensa y moderada. La velocidad de los vehículos era de unos 80 km/hora. Las curvas D y E indican la degradación causada por el ruido de encendido solamente; mientras que la curva C muestra la degradación causada por la propagación por trayectos múltiples únicamente.

Los resultados presentados se obtuvieron a 23,5 m de distancia de una vía pública de mucho tráfico. Excepción hecha del ruido de encendido creado por el tráfico, no existían perturbaciones en el lugar de ubicación de la estación de base. Se obtuvieron las curvas A y B emitiendo la señal deseada desde un vehículo en movimiento. En este caso, la degradación se basa en los valores medianos de tensión en los terminales de entrada del receptor. Las curvas D y E indican únicamente el efecto del ruido de encendido cuando la unidad

móvil está parada. En este caso, se obtuvo la señal deseada mediante un generador de señales. Se obtuvo la curva C insertando una atenuación suficiente en los terminales de entrada del receptor para eliminar los impulsos de ruido producidos por el encendido del motor. Se compensó la mayor atenuación transmitiendo una señal más intensa desde la unidad móvil.

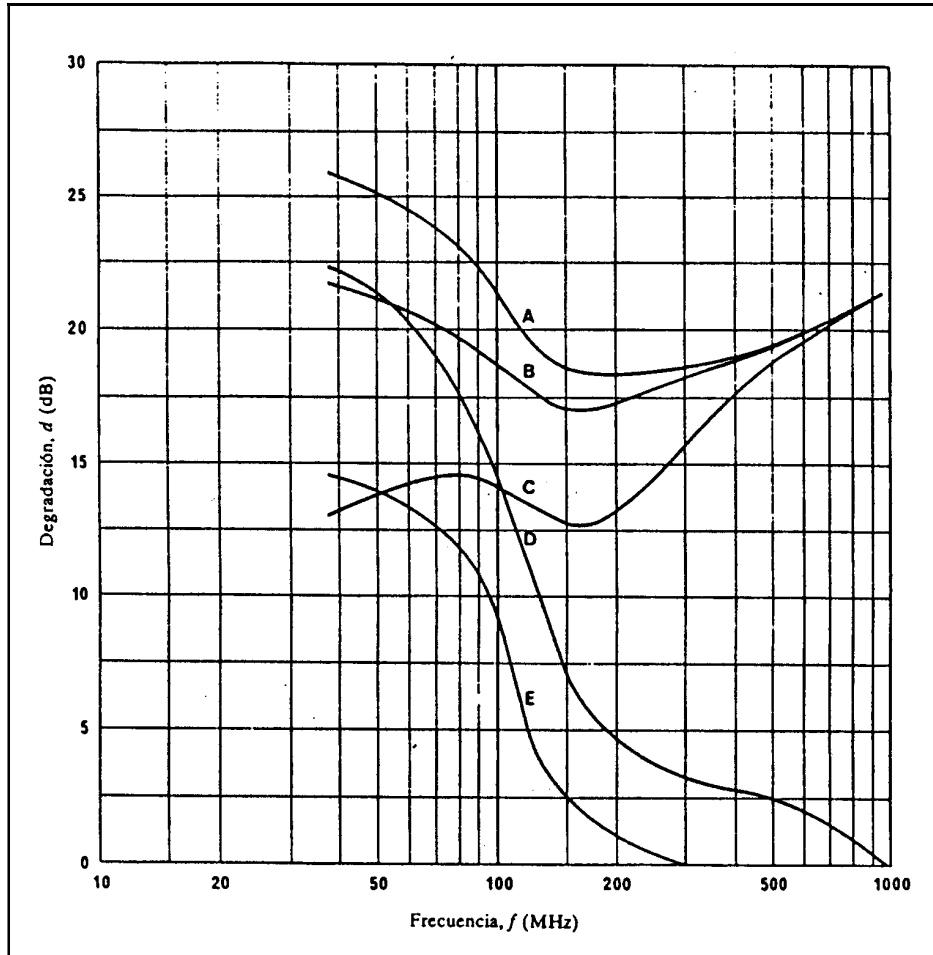


FIGURA 5 - Variación de la degradación de la calidad de recepción en una estación de base, y valores mínimos de intensidad de campo que han de protegerse, para una señal de calidad nota 4 y una sensibilidad del receptor de  $0,7 \mu V$  (f.e.m.)

$$\text{Intensidad de campo} = -41 + d + 20 \log f \quad \text{dB } (\mu V/m)$$

- A: vehículo en movimiento, la densidad del tráfico es de 2 vehículos/s
- B: vehículo en movimiento, la densidad del tráfico es de 1 vehículo/s
- C: vehículo en movimiento, no hay ruido de encendido ni ruido ambiental
- D: vehículo parado, la densidad del tráfico es de 2 vehículos/s
- E: vehículo parado, la densidad del tráfico es de 1 vehículo/s

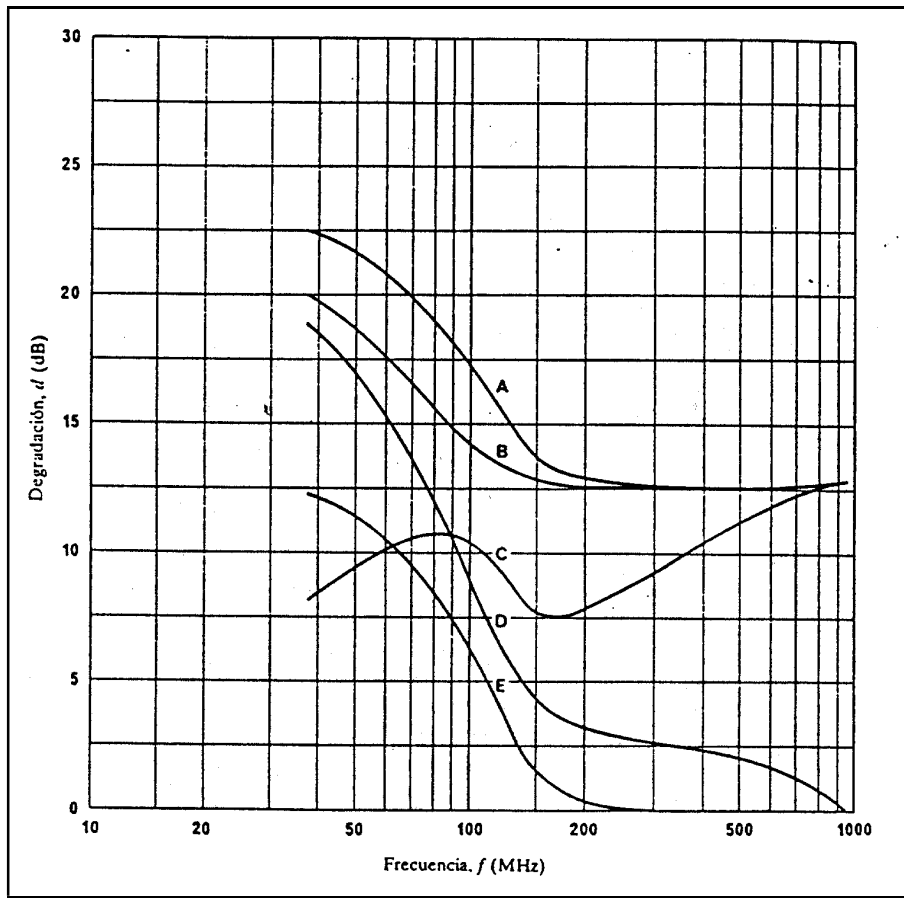


FIGURA 6 - Variación de la degradación de la calidad de recepción en una estación de base, y valores mínimos de intensidad de campo que han de protegerse, para una señal de calidad nota 3 y una sensibilidad del receptor de  $0,7 \mu V$  (f.e.m.)

$$\text{Intensidad de campo} = -41 + d + 20 \log f \quad \text{dB } (\mu V/m)$$

- A: vehículo en movimiento, la densidad del tráfico es de 2 vehículos/s
- B: vehículo en movimiento, la densidad del tráfico es de 1 vehículo/s
- C: vehículo en movimiento, no hay ruido de encendido ni ruido ambiental
- D: vehículo parado, la densidad del tráfico es de 2 vehículos/s
- E: vehículo parado, la densidad del tráfico es de 1 vehículo/s



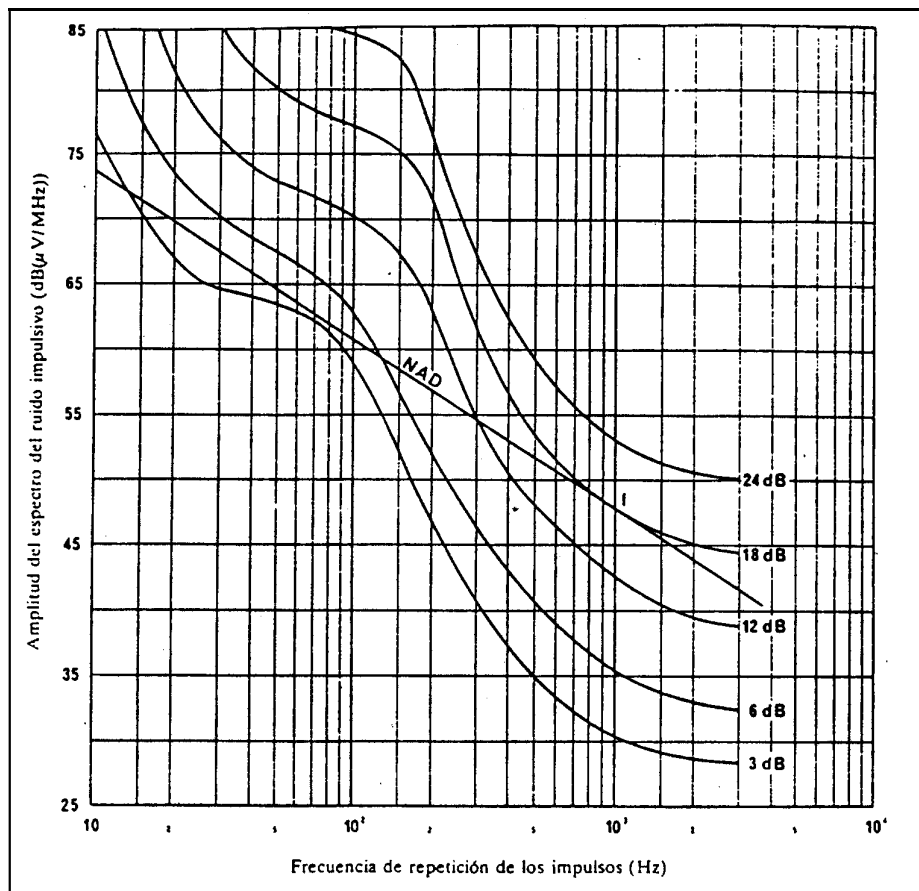


FIGURA 7 - Ejemplo que muestra la tangente de la distribución de la amplitud del ruido de degradación de 18 dB en el punto 1 de la curva de 18 dB del gráfico, para la tolerancia del receptor al ruido impulsivo

En unos 450 MHz, la degradación de la recepción en la estación de base debida a la propagación por trayectos múltiples es mayor que cuando se trata de una estación móvil. Esto obedece sobre todo al mayor nivel del ruido acústico ambiente, en la unidad móvil, en comparación con el de la estación de base. El ruido acústico del tráfico enmascara el efecto de la degradación debida a la propagación por trayectos múltiples, reduciendo así el nivel de la señal necesario, a la entrada del receptor, para obtener una calidad determinada.

## 2. Servicio móvil marítimo en ondas decamétricas

La cuestión de la relación de protección y de la intensidad de campo mínima a proteger en el servicio móvil marítimo en ondas decamétricas para las diversas clases de emisión utilizadas por este servicio, debe estudiarse más. La Comisión de Estudio 8 ha facilitado a la IFRB información provisional por lo que respecta a los parámetros mencionados, en relación con la radiotelefonía en ondas decamétricas (véase el Informe 748).

## 3. Conclusiones

Es necesario emprender importantes trabajos complementarios en relación con los puntos 1 y 2 anteriores, con objeto de determinar mejor las relaciones de protección y los valores de intensidad de campo a proteger más convenientes, así como también establecer y describir los métodos de medición que conviene adoptar.

## REFERENCIAS BIBLIOGRÁFICAS INFORME 358-5

FCC [agosto de 1973] Degradation of mobile radio reception at UHF and VHF, Research Division. Report N° R-7302.

OKUMURA, Y., OHMORI, E., KAWANO, T. y FUKUDA, K. [septiembre-octubre de 1968]

Field strength and its variability in VHF and UHF land-mobile radio service. *Rev. Elec. Comm. Lab, NTT* Vol. 16, 9-10, 825-873.

US ADVISORY COMMITTEE (1967) Man-made noise. Report from Working Group 3 of the

Advisory Committee for the Land Mobile Radio Services, Vol. 2. Parte 2, 0-281-851 US Govt. Printing Office Washington, DC 20402, Estados Unidos de América.

### *Documentos del CCIR*

(1963-66): XIII/88 (Japón).

(1966-69): XIII/146 (Japón): XIII/149 (Japón).

(1978-82): 8/3 (Alemania (República Federal de)).

---

**Enlaces punto a punto:**

Enlace	UBICACIÓN ESTACIÓN 1			COORDENADAS ESTACIÓN 1		UBICACIÓN ESTACIÓN 2			COORDENADAS ESTACIÓN 2		F1 (MHz)	F2 (MHz)	AB (MHz)	Pot. Tx (dBm)	G. Ant. (dBi)	Pot. Rec. (dBm)	Pot. Umbral (dBm)
	Dirección	Municipio	Estado	Latitud norte	Longitud oeste	Dirección	Municipio	Estado	Latitud norte	Longitud oeste							
	01																
02																	
03																	
04																	
05																	
06																	

**Leyenda:**

F1 (MHz): Frecuencia propuesta Estación 1, en MHz

F2 (MHz): Frecuencia propuesta Estación 2, en MHz

AB (MHz): Ancho de Banda del enlace en MHz

Pot. Tx (dBm): Potencia del transmisor en dBm

G. Ant. (dBi): Ganancia de las Antenas (Transmisora/Receptora) en dBi

Pot. Rec. (dBm): Potencia Recibida en dBm

**OTORGAMIENTO DE CONCESIONES DE USO Y EXPLOTACIÓN DEL ESPECTRO RADIOELÉCTRICO**

El interesado que requiera el otorgamiento de una concesión de uso y explotación de porciones de espectro radioeléctrico **susceptibles de ser otorgadas por adjudicación directa**, deberá consignar, conjuntamente con el (los) tomo(s) contentivo(s) del proyecto técnico, los siguientes recaudos:

- a. Porciones de espectro radioeléctrico requeridas, de acuerdo al Cuadro Nacional de Atribución de Bandas de Frecuencias (CUNABAF), asociadas a los servicios de telecomunicaciones que desee prestar, de conformidad con los atributos solicitados y al proyecto presentado.
- b. Porciones de espectro radioeléctrico por cada estación base, detallando lo siguiente:
  - i. Nombre y dirección exacta de la estación, indicando la Parroquia, Municipio y Estado donde se encuentre ubicada.
  - ii. Coordenadas UTM y coordenadas geográficas de la estación (latitud y longitud, expresada en grados, minutos y segundos) y la altura de la estación sobre el nivel del mar, expresada en metros.
  - iii. Potencia del transmisor (expresada en dBm).
  - iv. Descripción de las bandas de frecuencias solicitadas, frecuencias de transmisión (Tx), frecuencias de recepción (Rx), ancho de banda y disposición de canales de radiofrecuencias.
  - v. Tabla resumen que contenga:
    - Como mínimo 36 radiales, espaciados cada 10° tomando como referencia de 0° el norte verdadero, especificando para cada uno de ellos:
      - Potencia efectiva radiada (expresada en W).
      - Ganancia de la Antena (expresada en dBd o dBi).
      - Nivel de intensidad de campo eléctrico recibido a lo largo de cada radial (expresado en dBm y dB $\mu$ V/m).
      - Distancias a los contornos de servicio y protección, cada Kilómetro, por radial (expresadas en Km).
  - vi. Gráfico del perfil de cada uno de los radiales trazados.
  - vii. Área de cobertura de cada estación base, realizada de acuerdo a lo señalado para los sistemas punto a multipunto y punto - zona, indicada en un mapa a una escala en la cual se visualice claramente toda el área de interés.
  - viii. Detalle de las fórmulas, cálculos y descripción del método utilizado para hallar los niveles de intensidad de campo.
  - ix. Cantidad total de equipos utilizados en la estación base, especificando para cada uno de ellos lo indicado en el **ANEXO T-2A**.

Si el levantamiento de los perfiles y los cálculos de cobertura se realizan por medio de un programa (software), deberá indicar los parámetros o variables utilizados en el mismo (ejemplo: potencia, ganancia, azimut, K, frecuencia, método de cálculo, etc.). Presentar las simulaciones de la propagación y los contornos de cobertura en mapas topográficos digitalizados de las zonas indicando los niveles de intensidad de campo.

## ANEXO T-10

- a. Cuando las porciones de espectro radioeléctrico sean solicitadas a los fines de realizar enlaces de conexión vía radio entre estaciones (celdas o centrales), el interesado deberá presentar:
  - i. Nombre de las estaciones, indicando la relación transmisor-receptor.
  - ii. Frecuencia solicitada.
  - iii. Cálculo(s) de el (los) enlace(s), indicando:
    - Banda de frecuencia(s) solicitada(s) para cada estación (Transmisión y Recepción).
    - Ancho de banda.
    - Potencia del transmisor (dBm).
    - Ganancia de la Antena (dBi).
    - Potencia recibida (dBm).
    - Potencia umbral (dBm).
    - Tablas de cotas contra distancia y perfiles topográficos de los mismos.
    - Despeje de la primera zona de Fresnel o en su defecto el 60% de ésta.
  - iv. Justificar la capacidad de transmisión de los enlaces y el ancho de banda requerido.
  - v. Adicionalmente, deberán consignar tanto en el proyecto técnico como en forma digital, los datos indicados en la tabla modelo del **Anexo T-6**.
  
- b. Cuando las porciones de espectro radioeléctrico sean solicitadas a los fines de realizar enlaces de conexión satelital, el interesado deberá presentar:
  - i. Estación(es) espacial(es) asociada(s).
  - ii. Posición orbital.
  - iii. Banda de frecuencias de los enlaces de subida y de bajada.
  - iv. Ancho de banda equivalente en MHz (ancho de banda a utilizar).
  - v. Ubicación del transmisor (VSAT, Telepuerto, otro).
  - vi. Ubicación de las estaciones espaciales (posición geoestacionaria en grados).
  - vii. Ubicación de las estaciones terrestres.
  - viii. Potencia del Transmisor (w).
  - ix. Ángulo de elevación de las antenas.
  
- c. Si la red de acceso al usuario final fuera inalámbrica el interesado deberá, adicionalmente consignar:
  - i. Descripción de las bandas de frecuencias solicitadas.
    - Frecuencias de transmisión (Tx).
    - Frecuencias de recepción (Rx).
    - Disposición de canales de radiofrecuencias dentro de cada bloque, especificando las bandas de guarda.
    - Esquema de reutilización de frecuencias.

- ii. Celdas o radiobases.
  - Nombre de la estación (celda o radiobase).
  - Diagrama detallado de configuración de la celda o radiobase.
  - Capacidad de cada una de las radiobases, expresadas en Kbps o Mbps.
  - Área de cobertura de cada radiobase realizada de acuerdo a lo señalado para los sistemas punto a multipunto y punto - zona, indicada en un mapa a escala adecuada, en el que se observe toda el área de interés.
  - Cronograma de expansión de las áreas de cobertura para los primeros cinco (5) años de operación, indicando claramente la localización.
- iii. Características generales de la red de acceso inalámbrica
  - Tecnología de acceso (FDMA, TDMA, CDMA, TDD, FDD, etc.).
  - Protocolo de transmisión de datos.
  - Tipo de modulación empleada, incluyendo la eficiencia espectral.
- iv. Descripción de la red
  - Conexión de las radiobases.
  - Interconexión con otras redes. Deberá presentar diagrama de interconexión detallando las capacidades a manejar (in/out) por la red.
  - Descripción del sistema de administración y supervisión de red a ser instalado.
- v. Descripción del equipo de usuario.
  - Características y catálogos de la antena y equipos del usuario.
  - Interfaces para conexión de los usuarios (por ejemplo: 10 Base T, V35, etc.).